

# ИНСТРУКЦИЯ ПО МОНТАЖУ И ТЕХНИЧЕСКОМУ ОБСЛУЖИВАНИЮ



**ЭВАН PRACTIC-22**  
ЭЛЕКТРОПРИБОР ОТОПИТЕЛЬНЫЙ

## Содержание

Введение .....	2
1. Безопасность .....	2
2. Основные указания .....	3
3. Описание и работа .....	3
4. Подготовка к монтажу прибора .....	5
4.1 Требования к месту установки прибора .....	5
4.2 Монтаж системы отопления .....	5
5. Монтаж прибора .....	5
5.1 Установка прибора на вертикальное основание .....	5
5.2 Подсоединение к прибору трубопроводов системы отопления .....	6
5.4 Заполнение системы теплоносителем .....	6
6. Электромонтажные работы .....	7
6.1 Снятие блока управления и кожуха .....	7
6.2 Подключение прибора к электросети .....	7
6.4 Подключение внешних устройств к плате контроллера .....	8
7. Пуск прибора .....	10
8. Проведение инструктажа .....	11
9. Техническое обслуживание .....	11
9.1 Основные указания .....	11
9.2 Подготовка к техническому обслуживанию .....	11
9.3 Перечень основных обязательных работ по техническому обслуживанию .....	12
9.4 Перечень основных элементов прибора, подлежащих замене .....	12
9.5 Замена блока ТЭН .....	13
9.6 Замена аварийного самовозвратного термовыключателя .....	13
9.7 Замена датчика давления теплоносителя .....	13
9.8 Замена датчика температуры теплоносителя .....	13
9.9 Замена платы контроллера .....	14
9.10 Замена электромагнитного контактора .....	14
9.11 Замена клеммного блока .....	14
9.12 Замена электромагнитного реле .....	15
9.13 Завершение технического обслуживания .....	15
Приложение А. Габаритные и присоединительные размеры приборов .....	16
Приложение Б. Техническая информация .....	18
Приложение В. Электрические монтажные схемы .....	20
Приложение Д. Коды ошибок .....	30

## Введение

Для достижения максимальной производительности и сохранения безопасных условий эксплуатации прибора, необходимо внимательно прочитать и изучить два документа – настоящую инструкцию по монтажу и техническому обслуживанию, а также руководство по эксплуатации (РЭ), соблюдать требования и

рекомендации содержащиеся в этих документах. Если после прочтения, у вас возникнут вопросы, вы всегда можете обратиться в службу технической поддержки – по телефону (831) 2-888-555.

## 1. Безопасность

### Классификация предупреждений



#### Опасность!

Непосредственная опасность для жизни или опасность тяжелых травм.



#### Опасность!

Опасность для жизни в результате поражения электрическим током.



#### Осторожно!

Риск материального ущерба или нанесения вреда окружающей среде.



**1.1** Монтаж и наладка прибора должны осуществляться лицами, имеющими разрешение на работу с электроустановками напряжением до 1000 В и квалификационную группу по технике безопасности не ниже третьей.



**1.2** Все работы по подключению, обслуживанию и ремонту прибора должны проводиться при отключённом электропитании.

**1.3** При выполнении электромонтажных и других работ, связанных с касанием токопроводящих элементов, существует опасность поражения электрическим током с риском для жизни. Перед началом таких работ обязательно выполните следующие действия:

1) Обесточьте прибор или электрическую сеть с помощью внешнего размыкателя цепи (автоматический выключатель и т.п);

2) Примите меры по предотвращению неумышленной или самопроизвольной подачи электропитания на прибор;

3) С помощью специального инструмента убедитесь в отсутствии электрического напряжения на токоведущих частях прибора.



**1.4** При сливе теплоносителя соблюдайте меры осторожности. Дождитесь когда температура теплоносителя не будет превышать значения 40°C.

**1.5** При управлении прибором не выполняйте лишних не регламентированных действий. В противном случае, существует риск причинения вреда здоровью Вам, другим лицам или окружающей среде.

**1.6** В случае ненадлежащего использования или использования не по назначению возможно причинение вреда здоровью и жизни Пользователю или третьим лицам, также возможен риск нанесения ущерба прибору и другим материальным ценностям.

Использование по назначению подразумевает:

– соблюдение требований руководств по эксплуатации на прибор, а также требований руководств ко всем прочим компонентам системы;

– соблюдение всех приведённых в руководствах условий, выполнения осмотров и техобслуживания.

Иное использование считается использованием не по назначению.

Соблюдайте рекомендации по установке защитных устройств приведённые в данном документе.

**1.7** Отсутствие защитных устройств (предохранительный клапан, расширительный бак, аварийный термовыключатель) может привести к непредсказуемым последствиям (например взрыву), опасным травмам людям (ошпаривание, ожог и т.п.) и нанесения ущерба окружающей среде.

**1.8** Основные работы по монтажу и запуску прибора должны выполняться специалистами, имеющими необходимую квалификацию. К основным работам относят:

- 1) установку прибора;
- 2) подсоединение прибора к системе отопления;
- 3) подключение прибора к электрической сети и установку с этой целью необходимых защитных устройств;
- 4) запуск прибора в работу, проверка режимов работы.



**1.9** При использовании системы ГВС существует риск ошпаривания горячей водой. Предупредите Пользователя о соблюдении мер осторожности при открытии крана горячей воды. Также предупредите Пользователя о риске получения ожога при включённой функции защиты от бактерий (режим “АНТИЛЕГИОНЕЛЛА”).

**1.10** При выполнении любых работ соблюдайте нормы действующего законодательства, СНиП и других регламентов.

## 2. Основные указания

**2.1** Данная инструкция по монтажу распространяется на приборы с артикулами указанными в таблице 1.

**2.2** Перед монтажом прибора необходимо ознакомиться с руководством по эксплуатации на прибор.

**2.3** Работы по монтажу производятся аккредитованными специалистами с отметкой о проведении монтажных и пуско-наладочных работ в руководстве по эксплуатации, в разделе 19.

**2.4** Во избежание усиленной коррозии деталей прибора и отопительной системы после отключения от электрической сети, не рекомендуется сливать теплоноситель из прибора и системы, если нет опасности замерзания теплоносителя.

Конструкция прибора постоянно совершенствуется, поэтому возможны некоторые изменения, не отраженные в настоящем документе и не ухудшающие эксплуатационные качества прибора.

Таблица 1. Артикулы прибора

Марка	Артикул
ЭВАН PRACTIC-3,	14403-22
ЭВАН PRACTIC-5	14405-22
ЭВАН PRACTIC-6	14406-22
ЭВАН PRACTIC-7	14407-22
ЭВАН PRACTIC-9	14409-22
ЭВАН PRACTIC-12,	14412-22
ЭВАН PRACTIC-14	14414-22
ЭВАН PRACTIC-18	14418-22
ЭВАН PRACTIC-21	14421-22
ЭВАН PRACTIC-24	14424-22
ЭВАН PRACTIC-28	14428-22
ЭВАН PRACTIC-36	14420-22
ЭВАН PRACTIC-42	14425-22
ЭВАН PRACTIC-50	14430-22
ЭВАН PRACTIC-60	14435-22
ЭВАН PRACTIC-72	14440-22
ЭВАН PRACTIC-84	14445-22
ЭВАН PRACTIC-90	14450-22
ЭВАН PRACTIC-105	14445-22
ЭВАН PRACTIC-120	14460-22

## 3. Описание и работа

**3.1** Работа прибора основана на непосредственном преобразовании электрической энергии в тепловую при прохождении тока по спиральям блока ТЭН (трубчатых электронагревателей).

**3.2** Основные элементы прибора:

блок управления, плата контроллера, теплообменник (колба), ТЭНы, аварийный самовозвратный термовыключатель, датчик температуры теплоносителя. Принципиальная схема прибора приведена на рисунке 1. Основные элементы прибора приведены на рисунке 2.

**3.3** В зависимости от модификации, прибор оснащается разным количеством блоков ТЭН. Каждый блок ТЭН состоит из трёх нагревательных элементов. Каждому нагревательному элементу соответствует одна ступень мощности. Подробная информация по ступеням мощности приведена в Приложении Б. ТЭНы включаются в работу автоматически. Количество работающих ступеней мощности определяется контроллером в зависимости от различных условий: температуры теплоносителя, температуры воздуха в помещении, температуры воздуха на улице. При ограничении максимальной мощности прибора (подробнее см. в п. 11.1.1 РЭ),

количество разрешённых ступеней мощности уменьшается.

**3.4** Подача электропитания на блоки ТЭН осуществляется через электромагнитный контактор. В случае перегрева теплоносителя срабатывает аварийный самовозвратный термовыключатель и подача электроэнергии на блоки ТЭН через электромагнитный контактор прекращается.

**3.5** В исполнениях PRACTIC-36...120 прибор имеет защиту от протечек. При падении давления в системе до **0,07 МПа (0,7 bar)** прибор переходит в режим аварии (подробнее см. РЭ, раздел 13).

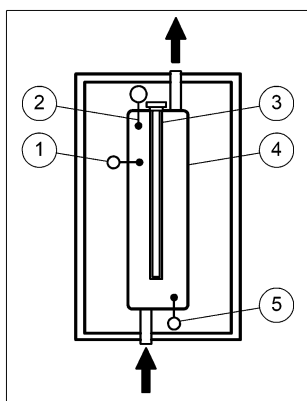


Рисунок 1. Принципиальная схема прибора

1. Датчик температуры теплоносителя
  2. Аварийный самовозвратный термовыключатель
  3. Блок ТЭН
  4. Теплообменник
  5. Датчик давления теплоносителя\*
- \* для исполнений PRACTIC-36....120

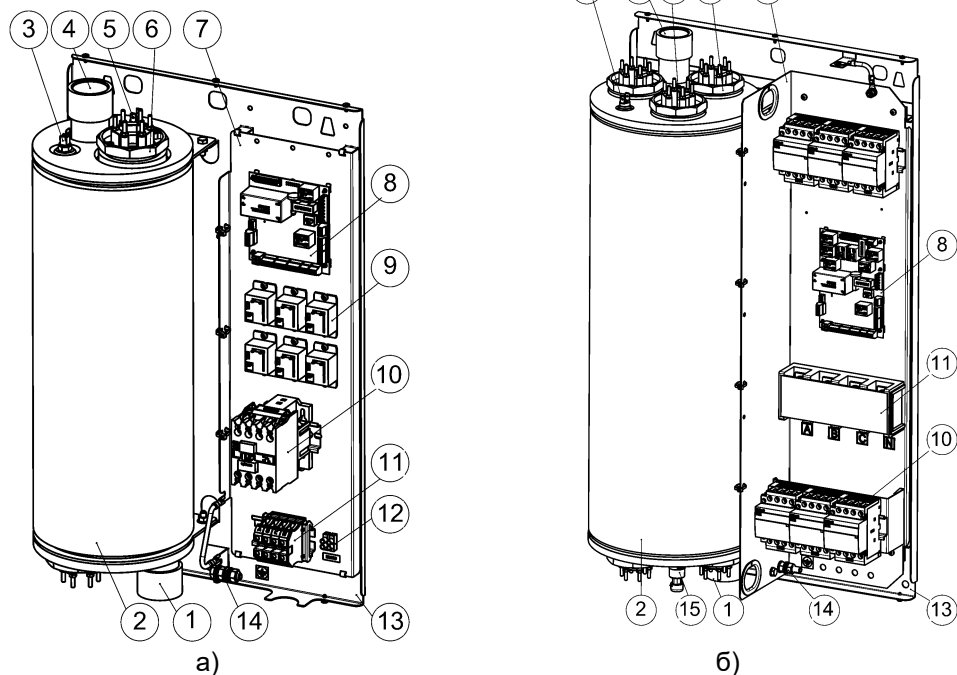


Рисунок 2. Общий вид прибора (кожух, блок управления условно не показаны)  
а) PRACTIC-3...28; б) PRACTIC-36...120

- 1- Патрубок возврата теплоносителя; 2 – Теплообменник; 3 - Датчик температуры теплоносителя; 4- Патрубок подачи теплоносителя; 5- Аварийный самовозвратный термовыключатель; 6 - Блок ТЭН; 7 – Панель силовая; 8 – Плата контроллера; 9 – Реле электромагнитное; 10 – Электромагнитный контактор; 11 – Клеммный блок; 12 – Колодка подключения насоса; 13 – Задняя стенка; 14 – Зажим заземления; 15 – Датчик давления теплоносителя

## 4. Подготовка к монтажу прибора

### 4.1 Требования к месту установки прибора

**4.1.1** Проверьте место установки прибора: минимальные расстояния от прибора до легко воспламеняемых частей конструкций должны быть не менее указанных на рисунке 3.

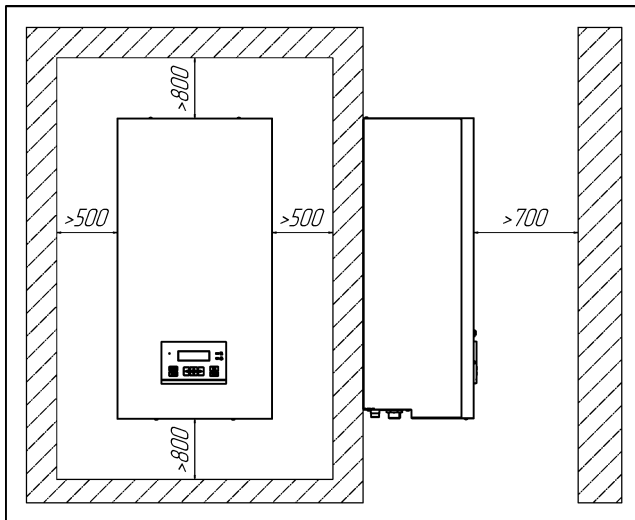


Рисунок 3. Минимальные расстояния

**4.1.2** Подходы к прибору должны быть свободны от посторонних предметов

**4.1.3** При управлении прибором через Wi-Fi, не рекомендуется располагать Wi-Fi роутер напротив задней стенки прибора (см. рис.33, б), т.к. возможно ослабление Wi-Fi сигнала. В случае реализации такого варианта и низком уровне Wi-Fi сигнала (“ПЛОХОЙ”, “НЕТ”) рекомендуется дополнительно установить Wi-Fi репитер (см. рис. 36, в).

**4.1.4** Прибор должен быть смонтирован на стенах и сооружениях, в хорошо освещенных помещениях.

**4.1.5** При выборе места установки прибора необходимо учитывать:

- удобство монтажа и подсоединения трубопроводов;
- удобство монтажа запорной арматуры и фильтров;
- удобство доступа к запорной арматуре, фильтрам и разъёмным соединениям.

**4.1.6** Габаритные и присоединительные размеры прибора приведены в Приложении А.

### 4.2 Монтаж системы отопления

**4.2.1** Выполните монтаж трубопроводов и других элементов системы отопления и системы ГВС (радиаторы, бойлер косвенного нагрева, воздухоотводчик, запорная арматура и т.п.). Рекомендуемая типовая гидравлическая схема приведена на рис. 5. В системе отопления должны быть обязательно установлены:

- группа безопасности (автоматический воздухоотводчик, предохранительный клапан, манометр);
- отсечная арматура на входе и выходе с прибора;
- фильтр сетчатый перед входом в прибор;
- расширительный бак;
- сливной кран в нижней точки системы трубопроводов.

**4.2.2** Максимальный уровень теплоносителя в системе не должен превышать 24 метра относительно прибора

**4.2.3** Приборы малых мощностей (3 - 14 кВт) допускают работу в открытой системе отопления за счет естественной циркуляции теплоносителя. Для обеспечения естественной циркуляции радиаторы системы отопления должны располагаться выше уровня котла. Уклон горизонтальных участков системы должен быть не менее 2 - 3 мм на 1 м длины.

## 5. Монтаж прибора

### 5.1 Установка прибора на вертикальное основание

Проверьте прочность стены (вертикального основания) на которую планируется установка прибора. При необходимости выполните усиление стены. Выполните разметку отверстий в стене под крепление кронштейна (закладной) в соответствии с рис.4.

**(2), (3)** Выполните установку кронштейна (закладной) с использованием дюбелей и шурупов входящих в комплект поставки.

**(4)** Выполните установку прибора на кронштейн.



Рисунок 4. Установка прибора на вертикальное основание

## 5.2 Подсоединение к прибору трубопроводов системы отопления

**5.2.1** Размеры для подсоединения трубопроводов к прибору указаны в Приложении А.

**5.2.2** Описание действий в п.5.2, п.5.3, п.5.4 выполнено по типовой гидравлической схеме приведённой на рис. 5.

**5.2.3** Присоедините к прибору трубопровод подачи теплоносителя. Патрубки подачи и возврата теплоносителя имеют внутреннюю резьбу G 1 ¼. (более подробную информацию см. в Приложении А).

**5.2.4** Присоедините к прибору трубопровод возврата теплоносителя.

## 5.3 Опрессовка и промывка системы отопления

**5.3.1** Заполните систему отопления водой через кран (1.3).

**5.3.2** Выполните опрессовку системы согласно СП 73.13330.2016. Течи и падения давления не допускаются. При возникновении негерметичности в системе – выполните меры по устранению негерметичности.

**5.3.3** Выполните промывку системы водой - обеспечьте подачу и проток чистой воды через прибор и систему трубопроводов. Краны (1.1), (1.3), (1.4), (1.5), (1.6) открыты, кран (1.2) закрыт. Условие завершения промывки: поток воды на выходе из крана (1.1) однотипен по цвету входящему потоку через кран (1.3).

**5.3.4** Выполните слив промывочной воды из системы трубопроводов через кран (1.1).

## 5.4 Заполнение системы теплоносителем

**5.4.1** Заполните систему отопления теплоносителем – откройте кран (1.3). После заполнения – закройте кран (1.3). При заполнении системы отопления необходимо обеспечить отсутствие в ней незаполненных пустот. С целью удаления избытков воздуха производите медленное заполнение системы. Минимальное давление после заполнения закрытой системы должно быть не менее **0,07 МПа (0,7 bar)**, рекомендуемое давление **0,1±0,2 МПа (1,0±2,0 bar)**.

**5.4.2** Рекомендуемый тип теплоносителя – питьевая вода, соответствующая требованиям СанПиН 1.2.3685. Общая минерализация не выше 1000 мг/дм куб, жесткость не более 7 мг/дм куб, pH 6÷9. Допускается использовать другие типы теплоносителя, сертифицированные для данных целей. Подробнее см. РЭ, п.2.13.

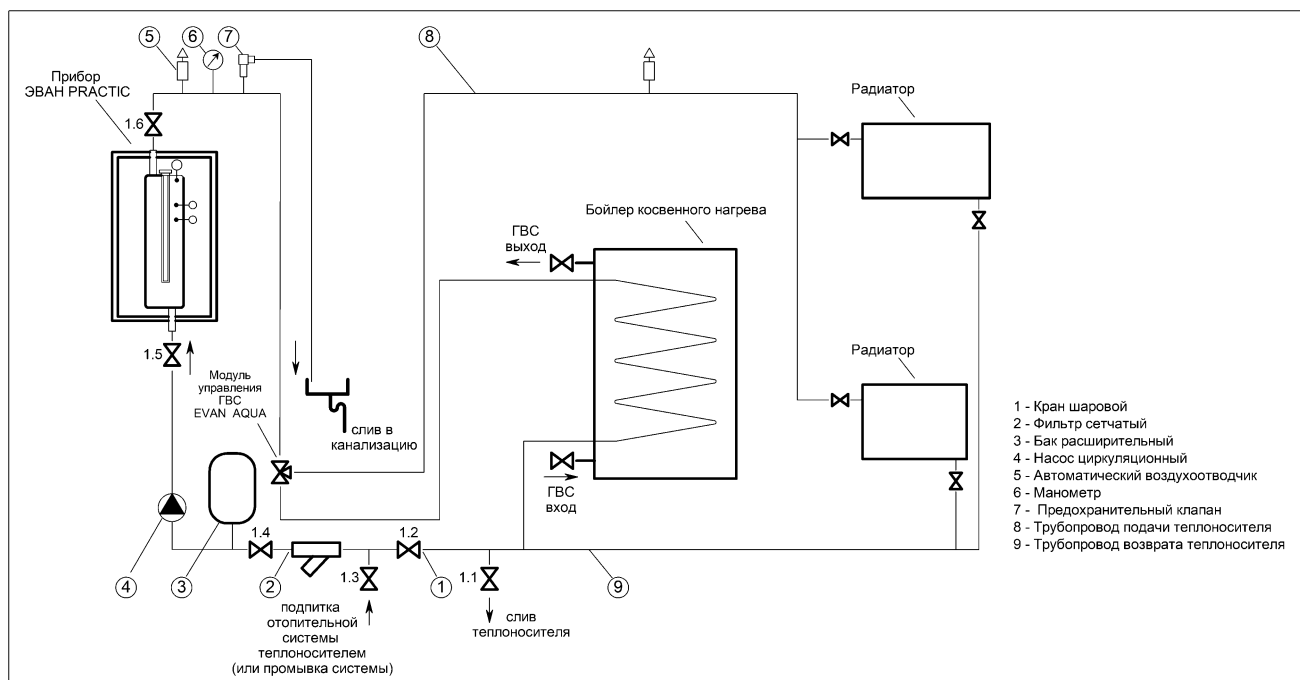


Рисунок 5. Типовая гидравлическая схема системы отопления

## 6. Электромонтажные работы

### 6.1 Снятие блока управления и кожуха

(1) Аккуратно подденьте плоской отвёрткой место примыкания блока управления и лицевой панели (см. рис. 6).

(2) Выдвиньте блок управления на себя.

(3) Отсоедините кабель с разъёмом от блока управления (кабель подсоединён с тыльной стороны блока управления).

(4) Уберите блок управления в сторону в безопасное место.

(5) Открутите отвёрткой три самореза с верхнего и три самореза с нижнего торца кожуха прибора (см. рис. 7).

(6) Снимите кожух прибора.

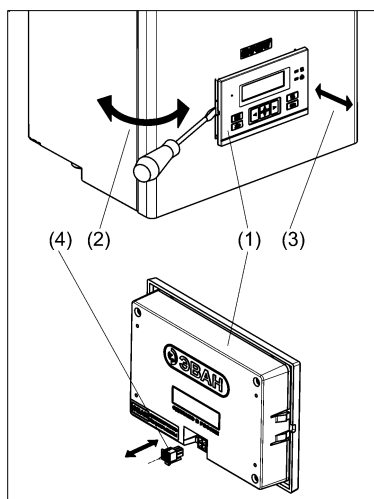


Рисунок 6. Снятие блока управления

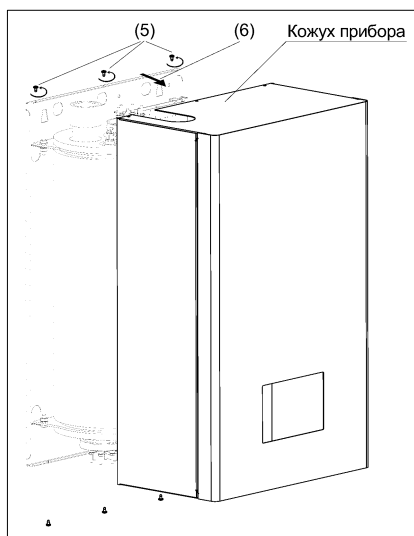


Рисунок 7. Снятие кожуха прибора

### 6.2 Подключение прибора к электросети



6.2.1 Лицо, осуществляющее электрическое подключение прибора, должен иметь квалификационную группу по электробезопасности **не ниже третьей**.

6.2.2 Подключение прибора к электрической сети выполнять согласно электрическим схемам представленным в Приложении В.

6.2.3 Подключение прибора к электрической сети осуществляется только через внешний автоматический выключатель QF (см. рис. 7) с номинальным током (In) указанным в таблице 2.

6.2.4 Площадь сечения медных жил силового кабеля для подключения к прибору должна быть не меньше сечений указанных в таблице 3.

6.2.5 Подключение приборов ЭВАН PRACTIC 3...9 к сети 220В производится с использованием перемычки из комплекта поставки. Перемычка устанавливается на входные контакты А, В, С винтовых клеммных колодок.

Таблица 2. Номинальный ток автоматического выключателя

Наименование прибора	Номинальный ток(In) 2-полюс. автоматич. выключателя, А (220В)	Номинальный ток (In) 4-полюс. автоматич. выключателя, А (380В)
ЭВАН PRACTIC-3	20	10
ЭВАН PRACTIC-5	32	10
ЭВАН PRACTIC-6	40	16
ЭВАН PRACTIC-7	40	16
ЭВАН PRACTIC-9	63	20
ЭВАН PRACTIC-12		25
ЭВАН PRACTIC-14		32
ЭВАН PRACTIC-18		40
ЭВАН PRACTIC-21		40
ЭВАН PRACTIC-24		50
ЭВАН PRACTIC-28		63
ЭВАН PRACTIC-36		80
ЭВАН PRACTIC-42		80
ЭВАН PRACTIC-50		100
ЭВАН PRACTIC-60		125
ЭВАН PRACTIC-72		160
ЭВАН PRACTIC-84	-	160
ЭВАН PRACTIC-90	-	160
ЭВАН PRACTIC-105	-	200
ЭВАН PRACTIC-120	-	250



Таблица 3. Площадь сечения медных жил силового кабеля

Наименование прибора	Сечение медной жилы, кв. мм (220В)	Сечение медной жилы, кв. мм (380В)
ЭВАН PRACTIC-3	2,5	1
ЭВАН PRACTIC-5	4	1,5
ЭВАН PRACTIC-6	6	1,5
ЭВАН PRACTIC-7	6	1,5
ЭВАН PRACTIC-9	10	2,5
ЭВАН PRACTIC-12		4
ЭВАН PRACTIC-14		4
ЭВАН PRACTIC-18		6
ЭВАН PRACTIC-21		6
ЭВАН PRACTIC-24		10
ЭВАН PRACTIC-28		10
ЭВАН PRACTIC-36		16
ЭВАН PRACTIC-42		25
ЭВАН PRACTIC-50		35
ЭВАН PRACTIC-60		50
ЭВАН PRACTIC-72		50
ЭВАН PRACTIC-84		70
ЭВАН PRACTIC-90		70
ЭВАН PRACTIC-105		95
ЭВАН PRACTIC-120		100

**6.2.6** Подключение прибора к электросети выполните в следующей последовательности:

(1) Выполните монтаж автоматического выключателя QF в непосредственной близости от прибора и доступным для визуального обзора месте (см. рис. 8);

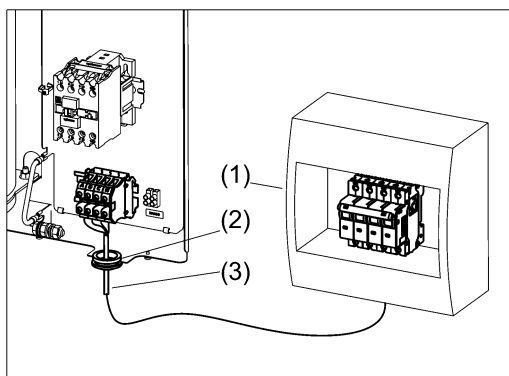


Рисунок 8. Подключение прибора к электросети

(2) Установите сальник входящий в комплект поставки на нижнюю стенку прибора;

(3) Выполните монтаж силового кабеля от автоматического выключателя QF к винтовым клеммным колодкам через установленный сальник.

**6.2.7** С целью защиты платы контроллера и электромагнитного контактора от скачков напряжения в электросети, для питания прибора рекомендуется подключить стабилизатор напряжения (см. рис. 27), мощность стабилизатора напряжения должна быть не менее 300 Вт.



**6.2.8** Для повышения надёжности питания прибора от трёхфазной электросети через стабилизатор напряжения, рекомендуется установить переключатель фаз (см. рис. 28).

### 6.3 Заземление прибора.

(1) Подсоедините заземляющий провод к прибору, используя зажим заземления (см. рис. 2, поз.14).

(2) Подсоедините заземляющий провод к заземляющей шине или другой точке заземления.

### 6.4 Подключение внешних устройств к плате контроллера

**6.4.1** Расположение платы контроллера в корпусе прибора показано на рис.2.

**6.4.2** Назначение основных разъёмов платы контроллера (подключение внешних устройств) для исполнений PRACTIC-3...28 показано на рис. 9.

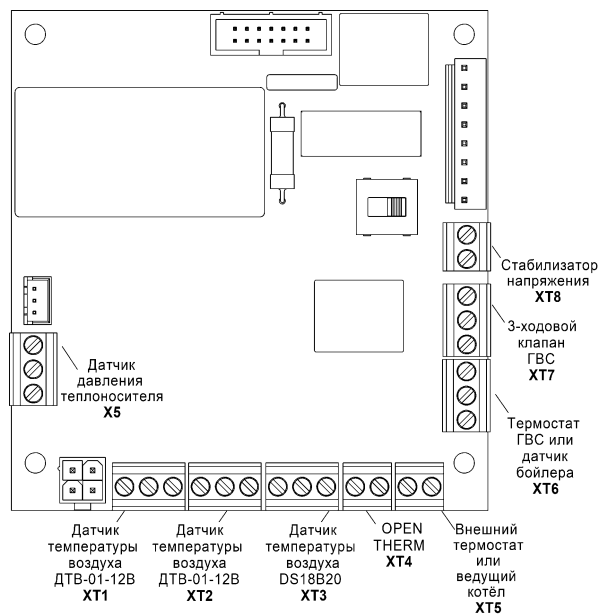


Рисунок 9. Основные разъёмы платы контроллера для исполнений PRACTIC-3...28

**6.4.3** Назначение основных разъёмов платы контроллера (подключение внешних устройств) для исполнений PRACTIC-36... показано на рис. 10.

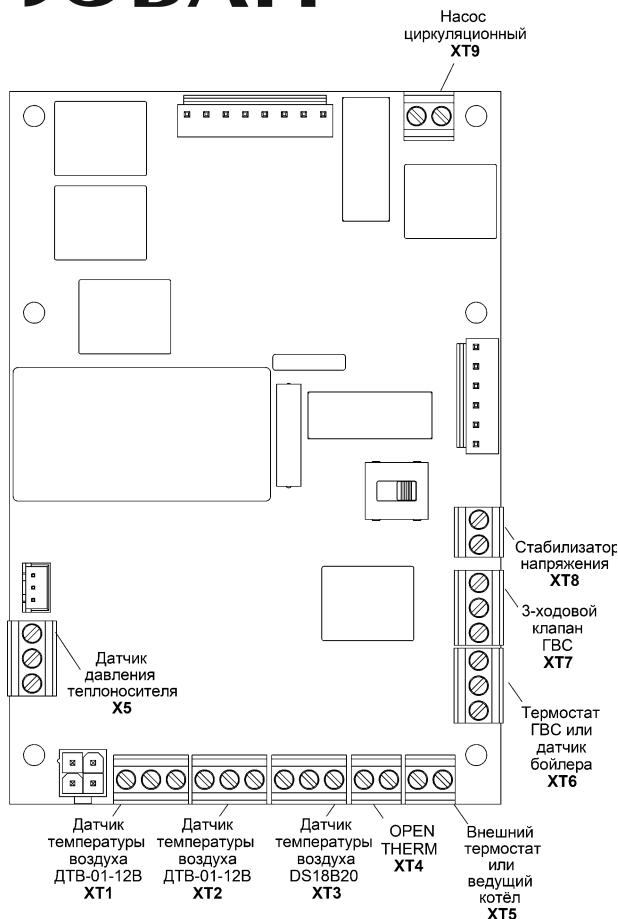


Рисунок 10. Основные разъёмы платы контроллера для исполнений PRACTIC-36...120

**6.4.4** Схемы подключения внешних устройств приведены в Приложении В.

**6.4.5** Подключите проводной аналоговый датчик температуры воздуха к разъёму **XT1** или **XT2** (см. рис. 31). При установке датчика необходимо выбирать место защищённое от прямых солнечных лучей, радиаторов и атмосферных осадков. Длина кабеля не должна превышать 100 метров, сечение кабеля должно быть не более 0,8 мм кв.

При необходимости подключите второй аналоговый датчик температуры воздуха к разъёму **XT1** или **XT2** (см. рис. 32).

При необходимости подключите дополнительный цифровой датчик температуры воздуха к разъёму **XT3** (см. рис. 32), рекомендации по марке кабеля приведены в таблице 4.

Таблица 4. Марки кабелей для подключения цифровых проводных датчиков

Тип кабеля	Материал проводника	Экранированный	Рекомендуемая длина, м	Максимальная длина, м
Cat 5e FTP	Медь (Cu)	Да	25	30
Cat 5e FTP	Омедненный алюминий (CCA)	Да	20	25
Cat 5e UTP	Медь (Cu)	Нет	10	12

**6.4.6** Если требуется подключить внешний контроллер по протоколу OpenTherm, используйте разъём **XT4** (см. рис. 33). Для оптимальной совместимости оборудования рекомендуем использовать контроллер **MYHEAT SMART**.

**6.4.7** Если требуется подключить внешний термостат используйте разъём **XT5** (см. рис. 35). Для оптимальной совместимости оборудования рекомендуем использовать контроллер **MYHEAT GSM**.

**6.4.8** Если в системе отопления реализована функция ГВС, то выполните подключение перечисленных ниже элементов согласно рис. 30 и рис. 31:

- подключите NTC-датчик температуры воды бойлера (10 кОм при 25°C) или термостат ГВС к разъёму **XT6**;

- подключите 3-ходовой клапан к разъёму **XT7**, рекомендуем использовать модуль ГВС **EVAN AQUA**.

**6.4.9** Если в работе системы отопления будет задействован внешний датчик давления теплоносителя, используйте разъём **X5** (см. рис. 35).

**6.4.10** Если в работе системы отопления будет задействован внешний циркуляционный насос, то для его подключения:

- используйте колодку “НАСОС” на силовой панели прибора (исполнения ЭВАН PRACTIC 3-28), см. рис. 36;

- используйте разъём **XT9** на плате контроллера (исполнения ЭВАН PRACTIC 36-120), см. рис. 37.

Мощность насоса должна быть не более 600 Вт.

## 7. Пуск прибора

**7.1** Проверьте правильность положения запорной арматуры в системе отопления.

Вся арматура должна быть в открытом положении, за исключением сливного крана (1.1) и крана подпитки (1.3).

**7.2** Включите прибор в электрическую сеть через автоматический выключатель **QF**.

Примечание. Прибор включится в режиме «АНТИЗАМЕРЗАНИЕ».

**7.3** Если при включении в сеть прибор издаёт короткие звуковые сигналы, то это означает что имеется неисправность. Подробнее см. Приложение Д и РЭ раздел 13.

**7.4** Проверьте давление в системе (см. п.5.4.1) по манометру установленному на трубопроводе подачи теплоносителя и по значению отображаемому на дисплее блока управления.

**7.5** Выберите режим «ОТОПЛЕНИЕ» на дисплее блока управления. Убедитесь в наличии показания текущей температуры теплоносителя. Установите значение ВОДА.ЦЕЛЬ 50°C.

**7.6** Проконтролируйте процесс нагрева теплоносителя до заданной температуры.

**7.7** Проконтролируйте наличие давления в системе. Давление по мере нагрева теплоносителя будет расти.

**7.8** Установите значение ВОДА.ЦЕЛЬ 80°C.

**7.9** Проконтролируйте процесс нагрева теплоносителя до заданной температуры.

**7.10** Проконтролируйте давление в системе. Давление по мере нагрева теплоносителя будет расти, но не должно превышать 0,32 МПа (3,2 bar) и вызывать ошибку на дисплее блока управления.

**7.11** Проверьте аналогичным образом работу прибора на других режимах («КОМНАТНЫЙ», «УЛИЧНЫЙ», «НЕДЕЛЬНЫЙ»).

**7.12** Активируйте на дисплее режим «ГВС», если в системе отопления реализована функция ГВС (установлены NTC-датчик или термостат, бойлер косвенного нагрева и 3-ходовой клапан). Проверьте нагрев воды в бойлере косвенного нагрева.

**7.13** Активируйте режим работы «ВНЕШНЕЕ УПРАВЛЕНИЕ», если предусмотрено управление прибором от внешнего устройства. Выберите подходящую настройку внешнего устройства («OpenTherm» или «Термостат»). Проверьте взаимосвязь работы прибора и внешнего устройства согласно инструкции на внешнее устройство.

## 8. Проведение инструктажа

**8.1** Проведите инструктаж с Пользователем по технике безопасности при работе с прибором.

**8.2** Объясните Пользователю принцип действия основных элементов защиты прибора (аварийный самовозвратный термовыключатель, электромагнитный контактор, датчик давления теплоносителя, датчик температуры теплоносителя).

**8.3** Объясните Пользователю случаи, при которых возможен отказ работы прибора (аварийные ситуации запрещающие нагрев).

**8.4** Ответьте на интересующие Пользователя вопросы связанные с эксплуатацией прибора.

**8.5** Выполните запись в Руководстве по эксплуатации о проведении инструктажа Пользователя

## 9. Техническое обслуживание

### 9.1 Основные указания

**9.1.1** Техническое обслуживание осуществляется авторизованным сервисным центром или лицензированными специалистами.

**9.1.2** Первое плановое техническое обслуживание проводится в течение одного месяца после окончания гарантийного срока эксплуатации (24 месяца). При возникновении аварийных и других внештатных ситуаций возможно техническое обслуживание раньше указанного срока.

**9.1.3** Последующие технические обслуживания проводятся перед началом отопительного сезона, но не реже одного раза в год.



Техническое обслуживание и ремонтные работы производить при отключенном напряжении.

### 9.2 Подготовка к техническому обслуживанию

Подготовку к техническому обслуживанию выполняйте в следующей последовательности:

1) Отключите прибор от электрической сети;



2) Примите меры, чтобы во время технического обслуживания исключить неумышленное включение прибора в электрическую сеть другими лицами;

3) Перекройте краны на трубопроводах подачи и возврата теплоносителя;

4) При необходимости дождитесь, пока теплоноситель в приборе остынет до температуры 40°C;



5) Слейте теплоноситель из прибора, остерегайтесь возможности ошпариться горячим теплоносителем;

6) Аккуратно снимите блок питания и кожух прибора, исключив возможность их повреждения (см. рис. 5, рис. 6).

### 9.3 Перечень основных обязательных работ по техническому обслуживанию

Перечень работ	Обязательно	При необходимости
Проверка работоспособности		
Проверьте работоспособность и технические параметры	v	
Проверьте наличие накипи на поверхностях блоков ТЭН	v	Выполните очистку рабочих поверхностей.
Проверка гидравлических элементов		
Проверьте давление теплоносителя	v	Увеличьте давление до нормы (0,1÷0,2 МПа)
Проверьте работу 3-ходового клапана	v	
Проверка безопасности		
Проверьте на работоспособность: 1) датчик давления теплоносителя, 2) датчик температуры теплоносителя 3) аварийный самовозвратный термовыключатель. Убедитесь в значениях текущих температуры теплоносителя и давления	v	
Проверьте работу электромагнитного контактора	v	
Проверка электромонтажа		
Проверьте электрические узлы, подключение и соединительные кабели	v	Подтяните винтовые клеммы
Устраните все обнаруженные неполадки.	v	

### 9.4 Перечень основных элементов прибора, подлежащих замене

При обнаружении неисправностей или отклонений от нормальной работы основных элементов прибора, выполните их замену. Основные элементы подлежащие замене:

- 1) Блоки ТЭН (артикулы указаны в табл. 5);
- 2) Аварийный самовозвратный термовыключатель;
- 3) Датчик давления теплоносителя;
- 4) Датчик температуры теплоносителя;
- 5) Плата контроллера;
- 6) Электромагнитный контактор (электромагнитные контакторы для исполнений ЭВАН PRACTIC 36-120 );
- 7) Клеммный блок;
- 8) Реле электромагнитное.

Артикулы к названным элементам указаны в таблицах к рис. 20, 21, 22, 23, 24.

Таблица 5. Артикулы блоков ТЭН

Марка	Артикул блока ТЭН
ЭВАН PRACTIC-3	44485
ЭВАН PRACTIC-5	44495
ЭВАН PRACTIC-6	44500
ЭВАН PRACTIC-7	44502
ЭВАН PRACTIC-9	44510
ЭВАН PRACTIC-12	44430
ЭВАН PRACTIC-14	44433
ЭВАН PRACTIC-18	44425
ЭВАН PRACTIC-21	44425, 44430
ЭВАН PRACTIC-24	44430
ЭВАН PRACTIC-28	44433
ЭВАН PRACTIC-36	44430
ЭВАН PRACTIC-42	44433
ЭВАН PRACTIC-50	44435, 44585
ЭВАН PRACTIC-60	44585
ЭВАН PRACTIC-72	44430
ЭВАН PRACTIC-84	44433
ЭВАН PRACTIC-90	44435
ЭВАН PRACTIC-105	44435, 44585
ЭВАН PRACTIC-120	44585

Для сохранения гарантии на прибор и предотвращения риска его поломки, используйте только оригинальные запасные части.



Утилизацию заменённых элементов прибора выполняйте в соответствии с действующим законодательством. Запрещается утилизировать элементы прибора совместно с бытовыми отходами.

## 9.5 Замена блока ТЭН

- (1) Отсоедините силовые провода, идущие к ТЭНам (см. рис. 9).
- (2) Выверните блок ТЭН (против часовой стрелки) из теплообменника.
- (3) Извлеките блок ТЭН из теплообменника.
- (4) Замените уплотнительное резиновое кольцо (кольцо входит в комплект поставки).
- (5) Вверните по часовой стрелке новый блок ТЭН в теплообменник.
- (6) Проверьте герметичность резьбового соединения.
- (7) Подсоедините к блоку ТЭН силовые провода.
- (8) Проверьте надёжность контактов электрического соединения.

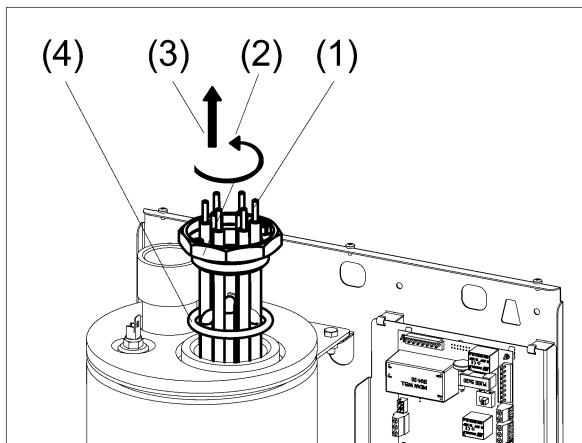


Рисунок 11. Замена блока ТЭН

## 9.6 Замена аварийного самовозвратного термовыключателя

- (1) Отсоедините наконечники жгута управления от аварийного самовозвратного термовыключателя.
- (2) Выверните аварийный самовозвратный термовыключатель (см. рис. 10).
- (3) Вверните новый аварийный самовозвратный термовыключатель.
- (4) Подсоедините наконечники жгута управления.
- (5) Проверьте надёжность контактов электрического соединения.

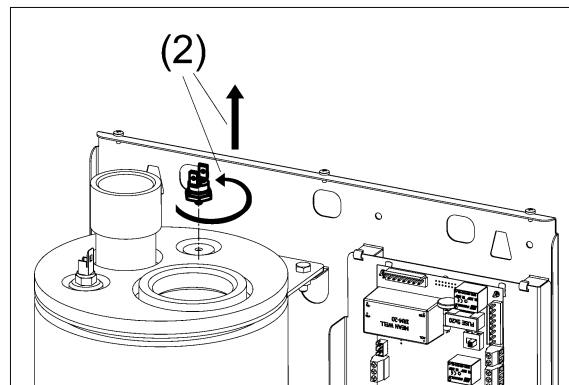


Рисунок 12. Замена аварийного самовозвратного термовыключателя

## 9.7 Замена датчика давления теплоносителя

- (1) Отсоедините штекер от датчика.
- (2) Выверните датчик (см. рис. 11) из теплообменника.
- (3) Вверните новый датчик взамен прежнему в теплообменник. Для герметизации резьбового соединения используйте герметик (нанесите герметик на обе резьбовые поверхности).
- (4) Подсоедините штекер.
- (5) Проверьте герметичность установки датчика.
- (6) Проверьте надёжность контактов электрического соединения.

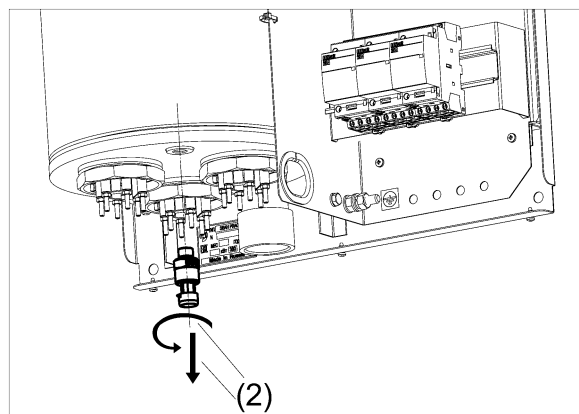


Рисунок 13. Замена датчика давления теплоносителя

## 9.8 Замена датчика температуры теплоносителя

- (1) Отсоедините штекер от датчика.
- (2) Выверните датчик (см. рис. 12) из теплообменника.
- (3) Вверните новый датчик в теплообменник, при уплотнении резьбы используйте специальный резьбовой герметик.
- (4) Подсоедините штекер.
- (5) Проверьте герметичность установки датчика.

- (6) Проверьте надёжность контактов электрического подсоединения.

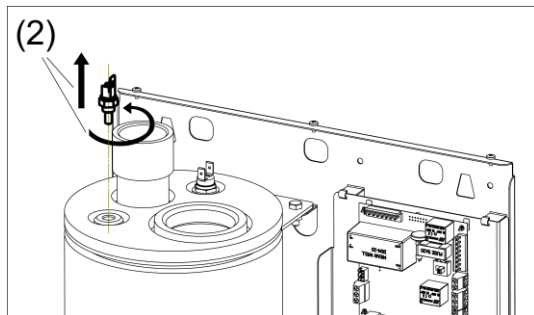


Рисунок 14. Замена датчика температуры теплоносителя

## 9.9 Замена платы контроллера

- (1) Отсоедините все провода и разъёмы от платы контроллера (см. рис. 13).
- (2) Демонтируйте плату контроллера (аккуратно нажмите на пластиковые держатели крепления платы и и поднимите плату вверх).
- (3) Извлеките плату контроллера.
- (4) Установите новую плату контроллера взамен прежней на пластиковые держатели.
- (5) Подсоедините все необходимые провода и разъёмы к новой плате контроллера.
- (6) Проверьте работоспособность новой платы – протестируйте прибор при разных режимах работы.

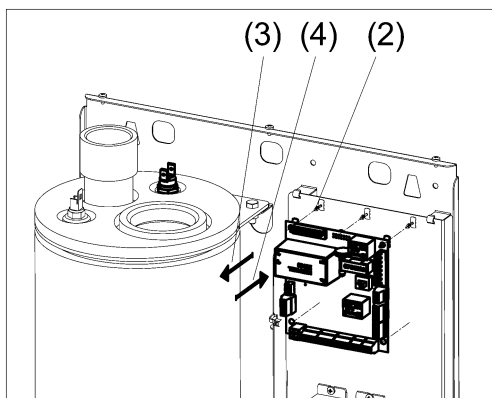


Рисунок 15. Замена платы контроллера

## 9.10 Замена электромагнитного контактора

- (1) Отсоедините все провода подходящие к контактору (см. рис. 14).
- (2) Нажмите плоской отвёрткой на “язычок” контактора.
- (3) Немного поверните контактор в сторону.
- (4) Снимите контактор с DIN-рейки.
- (5) Установите новый контактор на DIN-рейку взамен прежнему.
- (6) Подсоедините к контактору провода в

соответствии со схемами приведёнными в Приложении Г.

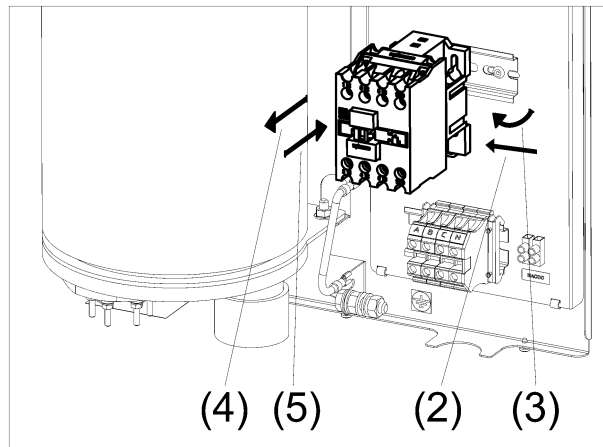


Рисунок 16. Замена электромагнитного контактора

## 9.11 Замена клеммного блока

- (1) Отсоедините все провода от колодки, которую требуется заменить (см. рис. 15);
- (2) Нажмите плоской отвёрткой на “язычок” колодки;
- (3) Чуть поверните колодку в сторону;
- (4) Снимите колодку с DIN-рейки;
- (5) Установите новую колодку на DIN-рейку взамен прежней;
- (6) Подсоедините к новой колодке отсоединённые провода.

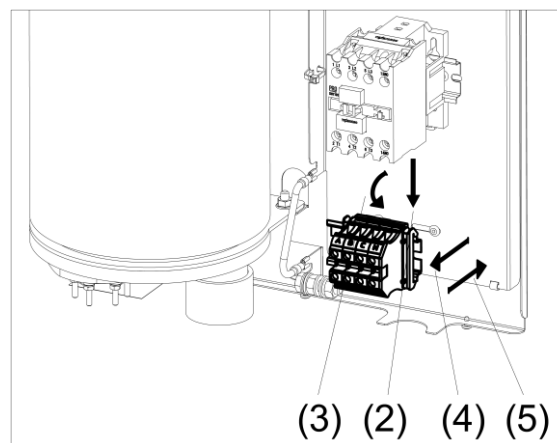


Рисунок 17. Замена винтовых клеммных колодок

### 9.12 Замена электромагнитного реле

- (1) Отсоедините все провода от реле, которое нужно заменить (см. рис. 16);
- (2) Открутите крестовой отвёрткой два самореза, фиксирующие реле;
- (3) Снимите реле;
- (4) Установите новое реле взамен прежнему;
- (5) Подсоедините отсоединённые провода.

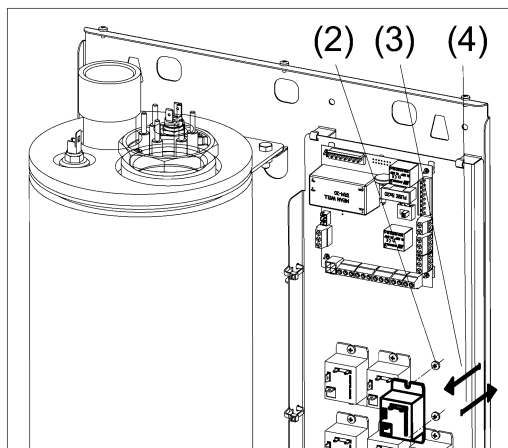


Рисунок 18. Замена реле

### 9.13 Завершение технического обслуживания

При завершении технического обслуживания выполните последовательно следующие операции.

- 1) Откройте краны на трубопроводах подачи и возврата теплоносителя.
- 2) Заполните прибор и систему отопления теплоносителем требуемого качества (см. п. 5.4).
- 3) Доведите давление в системе отопления до номинального (см. п. 5.4.1).
- 4) Убедитесь в герметичности всех резьбовых соединений прибора.
- 5) Установите кожух прибора и блок управления на штатные места. Действия выполните в обратной последовательности указанной в п. 6.1.
- 6) Включите прибор в электрическую сеть автоматическим выключателем.
- 7) Проверьте работу прибора на основных режимах работы («ОТОПЛЕНИЕ», «НЕДЕЛЬНЫЙ», «УЛИЧНЫЙ», «КОМНАТНЫЙ», «ГВС»).



## Приложение А. Габаритные и присоединительные размеры приборов

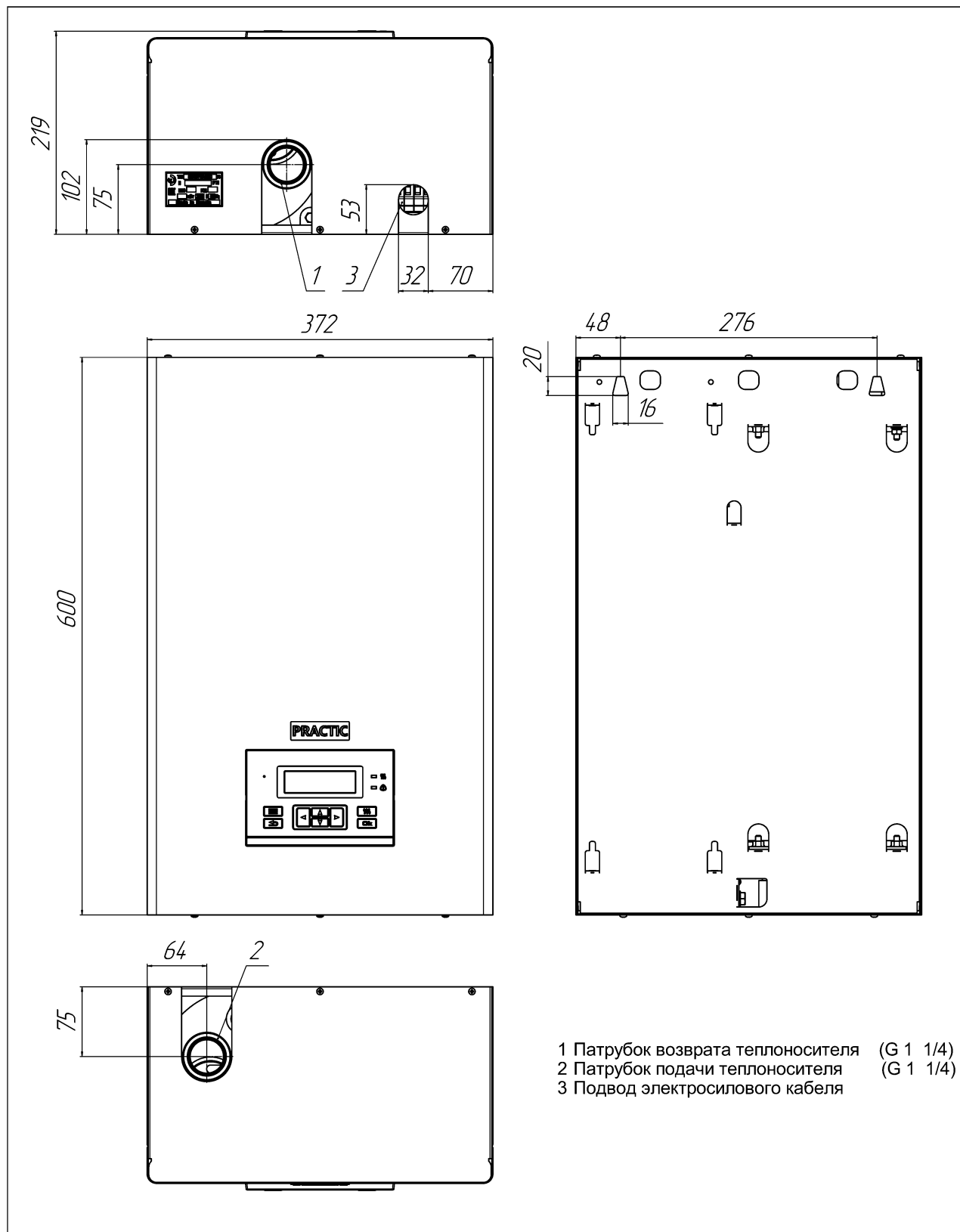


Рисунок 19. Габаритные и присоединительные размеры приборов ЭВАН PRACTIC-3,....., PRACTIC-28

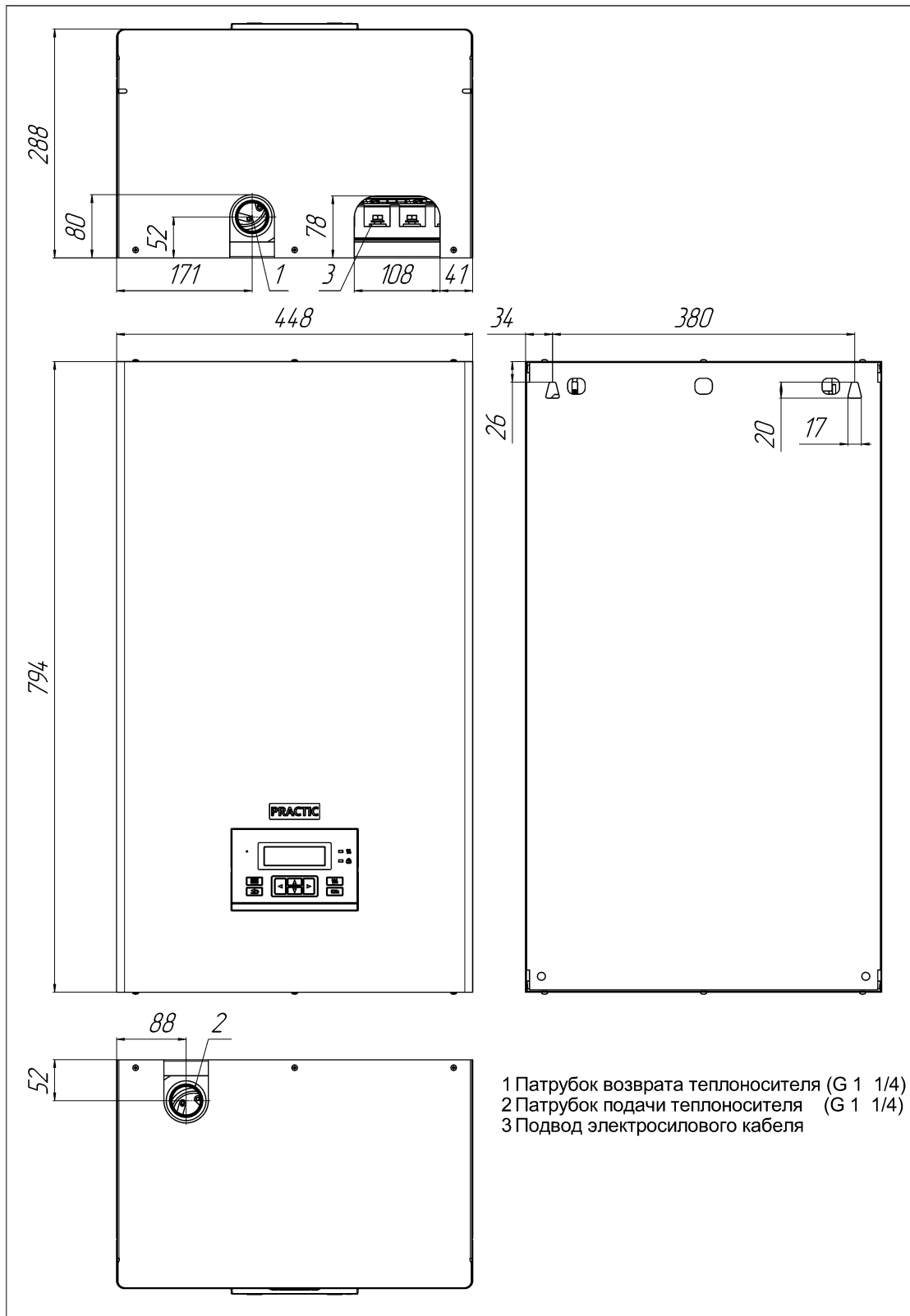


Рисунок 20. Габаритные и присоединительные размеры приборов ЭВАН PRACTIC-36,....., PRACTIC-120

## Приложение Б. Техническая информация

Таблица 6. Технические характеристики PRACTIC-3,..., PRACTIC-28

Наименование параметра	PRACTIC-3	PRACTIC-5	PRACTIC-6	PRACTIC-7	PRACTIC-9	PRACTIC-12	PRACTIC-14	PRACTIC-18	PRACTIC-21	PRACTIC-24	PRACTIC-28
Номинальная потребляемая мощность, кВт	3	5	6	7	9	12	14	18	21	24	28
Номинальное напряжение, В	220±22В; 380±38В					380±38В					
Номинальная частота, Гц	50±1										
Диапазон измерений температуры теплоносителя, °С	-20...+95										
Диапазон регулировки температуры теплоносителя, °С	+10...+85										
Диапазон регулировки температуры воды системы ГВС, °С	+40...+75										
Температура срабатывания аварийного самовозвратного термовыключателя, °С	92±3										
Диапазон измерений температуры воздуха, °С	-55...+65										
Максимальное давление опрессовки системы, МПа (bar)	0,4 (4,0)										
Расход электроэнергии за 1 час работы прибора, не более, кВт*ч	3,2	5,2	6,3	7,3	9,3	12,6	14,7	18,9	22,1	25,2	29,4
Габаритные размеры, В x Ш x Г не более, мм	600 x 372 x 219										
Масса нетто, не более, кг	19				20			22			

Таблица 7. Основные технические характеристики прибора PRACTIC-36,..., PRACTIC-120

Наименование параметра	PRACTIC-36	PRACTIC-42	PRACTIC-50	PRACTIC-60	PRACTIC-72	PRACTIC-84	PRACTIC-90	PRACTIC-105	PRACTIC-120
Номинальная потребляемая мощность, кВт	36	42	50	60	72	84	90	105	120
Номинальное напряжение, В	380±38В								
Номинальная частота, Гц	50±1								
Диапазон измерений температуры теплоносителя, °С	-20...+95								
Диапазон регулировки температуры теплоносителя, °С	+10...+85								
Диапазон регулировки температуры воды системы ГВС, °С	+40...+75								
Температура срабатывания аварийного самовозвратного термовыключателя, °С	92±3								
Диапазон измерений температуры воздуха, °С	-55...+65								
Рабочее давление теплоносителя в системе отопления, МПа (bar)	0,07...0,32 (0,7...3,2)								
Диапазон измерения давления теплоносителя, МПа (bar)	0...0,4 (0...4,0)								
Максимальное давление опрессовки системы, МПа (bar)	0,4 (4,0)								
Расход электроэнергии за 1 час работы прибора, не более, кВт*ч	37,8	44,1	52,5	63	75,6	88,2	94,5	110,3	126
Габаритные размеры, В x Ш x Г не более, мм	794 x 448 x 295								
Масса нетто, не более, кг	41		44			52			

Таблица 8. Ступени мощности PRACTIC-3,...., PRACTIC-28

Марка	PRACTIC-3	PRACTIC-5	PRACTIC-6	PRACTIC-7	PRACTIC-9	PRACTIC-12	PRACTIC-14
Ступени мощности, кВт	1/2/3	1,7/3,4/5	2/4/6	2,3/4,7/7	3/6/9	4/8/12	4,7/9,3/14
Марка	PRACTIC-18		PRACTIC-21		PRACTIC-24		PRACTIC-28
Ступени мощности, кВт	3/6/9/12/15/18		3/7/10/14/17/21		4/8/12/16/20/24		4,7/9,4/14/18,7/23,3/28

Таблица 9. Ступени мощности PRACTIC-36,...., PRACTIC-120

Марка	PRACTIC-36		PRACTIC-42		PRACTIC-50		PRACTIC-60		
Ступени мощности, кВт	12/24/36		14/28/42		20/35/50		20/40/60		
Марка	PRACTIC-72		PRACTIC-84		PRACTIC-90		PRACTIC-105		PRACTIC-120
Ступени мощности, кВт	12/24/36/48/60/72		14/28/42/56/70/84		15/30/45/60/75/90		20/40/60/75/90/105		20/40/60/80/100/120

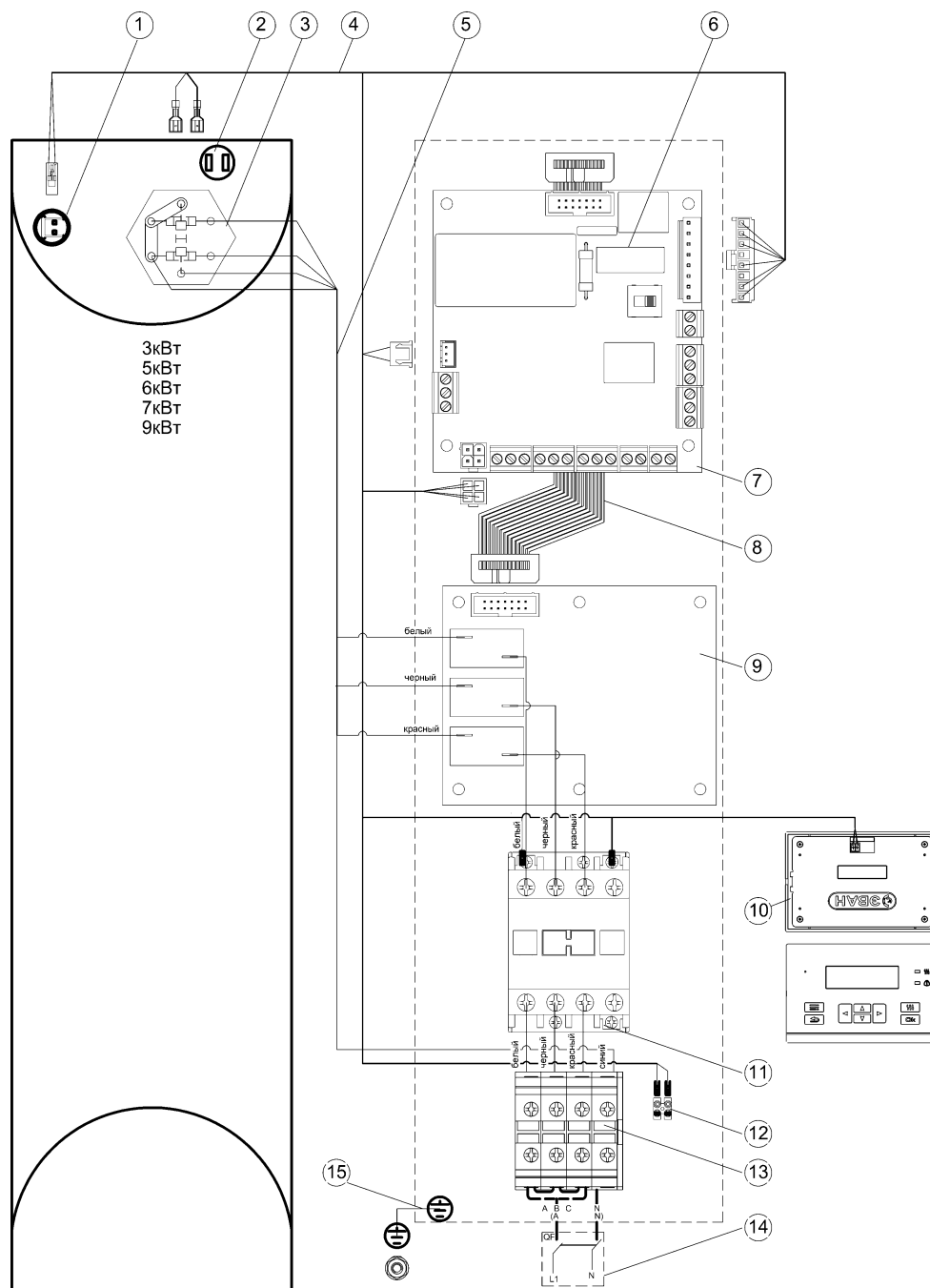


Рисунок 21. Электромонтажная схема ЭВАН PRACTIC-3...9 к сети 220В

1	Датчик температуры теплоносителя арт. 49175	11	Электромагнитный контактор арт. 42220
2	Аварийный самовозвр. термовыкл. арт. 49200	12	Колodka подключения насоса
3	Блок ТЭН (см. таблицу 4)	13	Клеммный блок арт. 45310
4	Жгут управления арт. 33830-02	14	Внешний автоматический выключатель QF (см. табл. 2)
5	Комплект силовых проводов арт. 33791		Провод заземления арт. 19128
6	Предохранитель 3,15А арт. 50016		
7	Плата контроллера арт. 32347-03		
8	Шлейф соединительный арт. 35522		
9	Плата реле арт. 32290-01		
10	Блок управления арт. 32255-22		

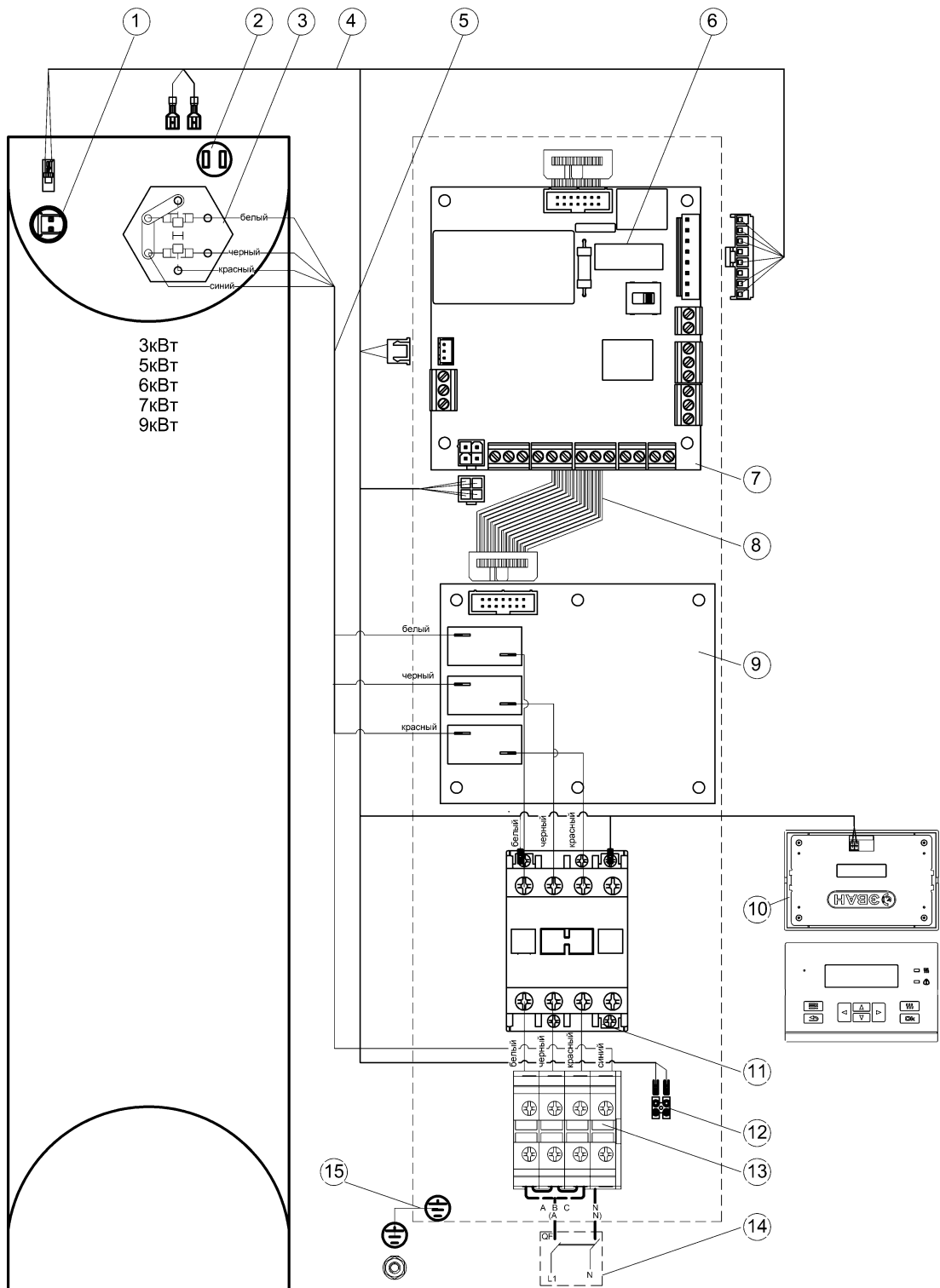


Рисунок 22. Электромонтажная схема подключения ЭВАН PRACTIC -3...9 к сети 380В

1	Датчик температуры теплоносителя арт. 49175	11	Электромагнитный контактор арт. 42220
2	Аварийный самовозвр. термовыкл. арт. 49200	12	Колodka подключения насоса
3	Блок ТЭН (см. таблицу 4)	13	Клеммный блок арт. 45310
4	Жгут управления арт. 33830-02	14	Внешний автоматический выключатель QF (см. табл. 2)
5	Комплект силовых проводов арт. 33791	15	Провод заземления арт.33776
6	Предохранитель 3,15А арт. 50016		
7	Плата контроллера арт. 32347-03		
8	Шлейф соединительный арт. 35522		
9	Плата реле арт. 32290-01		
10	Блок управления арт. 32255-22		

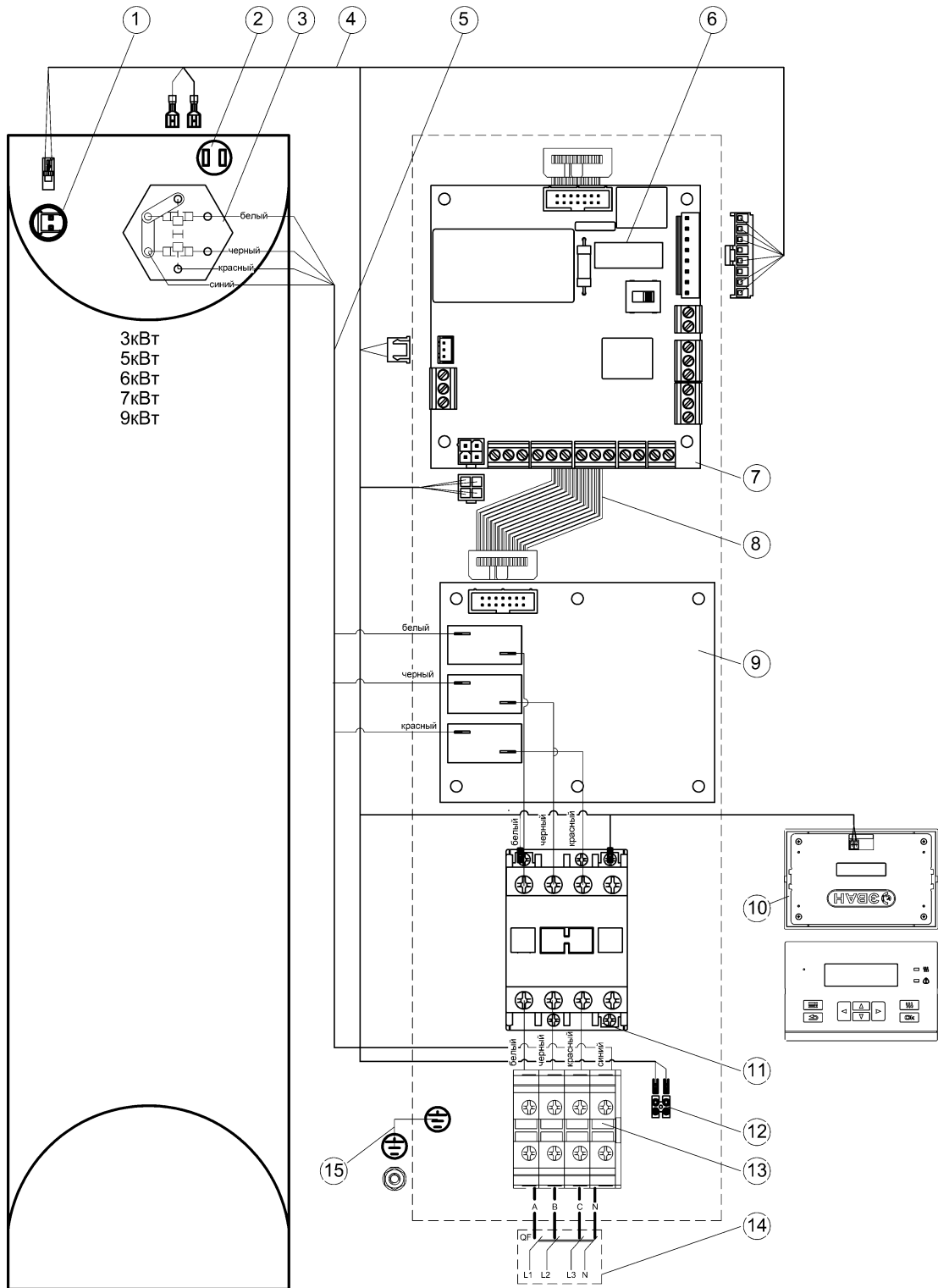


Рисунок 23. Электромонтажная схема подключения ЭВАН PRACTIC-12; -14 к сети 380В

1	Датчик температуры теплоносителя арт. 49175	10	Электромагнитный контактор арт. 42225
2	Аварийный самовозвр. термовыкл. арт. 49200	11	Колодка подключения насоса
3	Блок ТЭН (см. таблицу 4)	12	Клеммный блок арт. 45310
4	Жгут управления арт. 33830	13	Внешний автоматический выключатель QF (см. табл. 2)
5	Комплект силовых проводов арт. 33792	14	Провод заземления арт. 33776
6	Предохранитель 3,15А арт. 50016		
7	Плата контроллера арт. 32347		
8	Реле электромагнитное арт. 46080		
9	Блок управления арт. 32255-22		

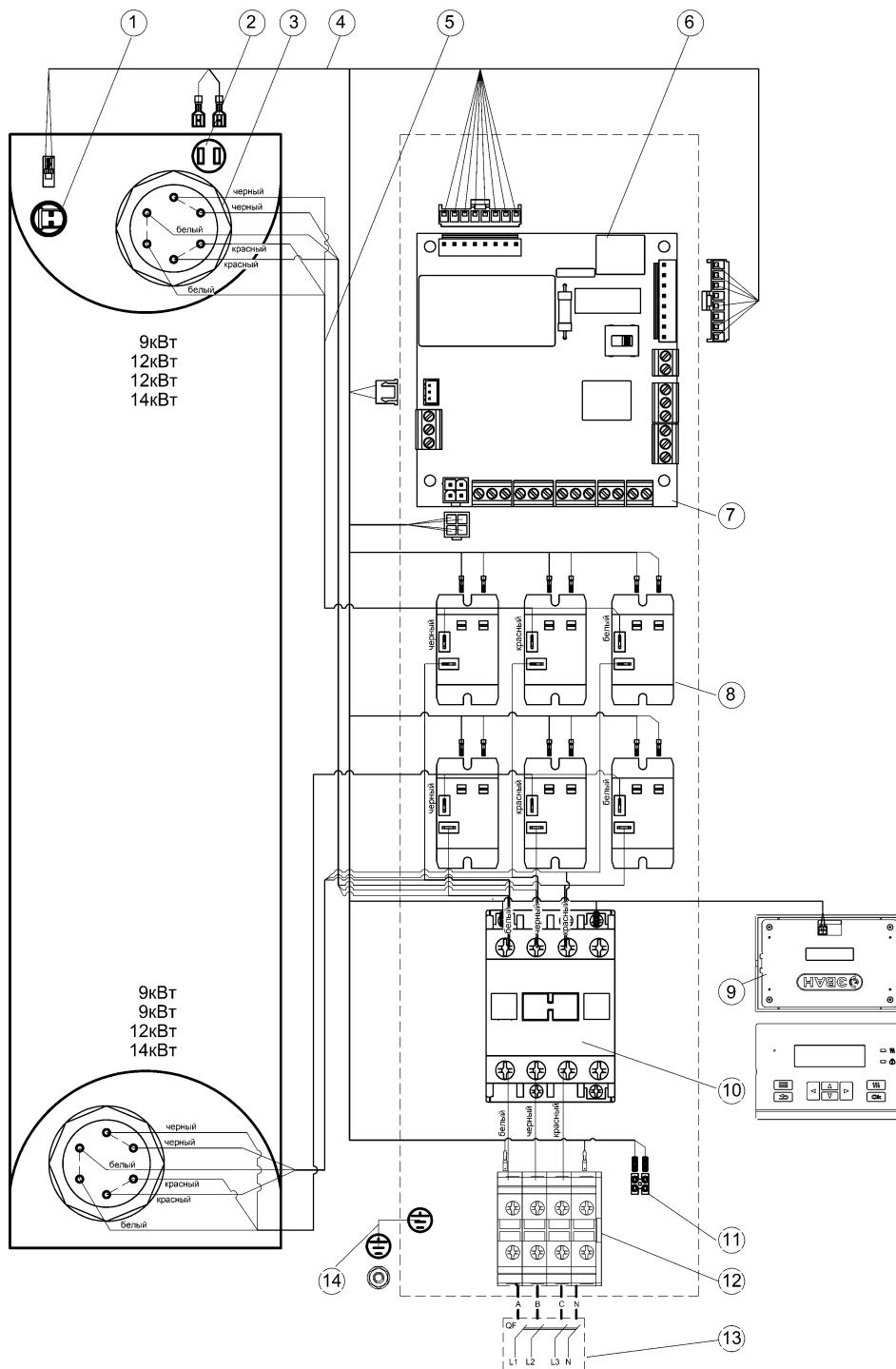


Рисунок 24. Электромонтажная схема подключения ЭВАН PRACTIC -18...28 к сети 380В

1	Датчик температуры теплоносителя арт. 49175	10	Электромагнитный контактор арт. 42230
2	Аварийный самовозвр. термовыкл. арт. 49200	11	Колodka подключения насоса
3	Блок ТЭН (см. таблицу 4)	12	Винтовые клеммные колодки арт. 45310
4	Жгут управления арт. 33830-01	13	Внешний автоматический выключатель QF (см. табл. 2)
5	Комплект силовых проводов арт. 33793	14	Провод заземления арт. 33776
6	Предохранитель 3,15А арт. 50016		
7	Плата контроллера арт. 32347		
8	Реле электромагнитное 46080		
9	Блок управления арт. 32255-22		



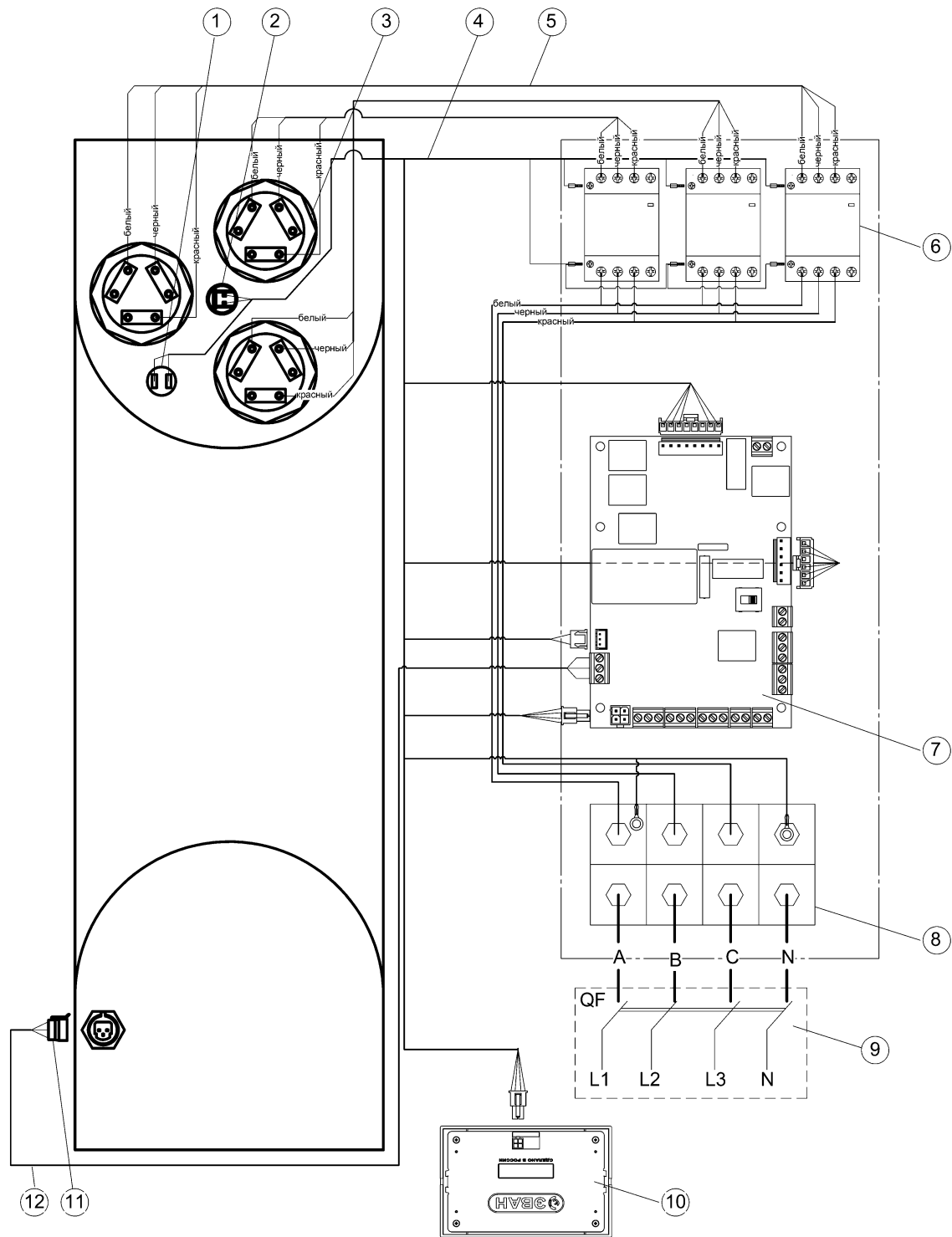


Рисунок 25. Электромонтажная схема подключения ЭВАН PRACTIC -36; 42; 50; 60 к сети 380В

1	Датчик температуры теплоносителя арт. 49175	7	Плата контроллера арт. 32347-01
2	Аварийный самовозвр. термовыкл. арт. 49200	8	Клеммный блок арт. 45041
3	Блок ТЭН (см. таблицу 4)	9	Внешний автоматический выключатель QF (см. табл. 2)
4	Жгут управления арт. 33835	10	Блок управления арт. 32255-22
5	Комплект силовых проводов: арт.18522 для PRACTIC -36 арт.18523 для PRACTIC -42 арт. 18524 для PRACTIC -50; -60	11	Датчик давления арт. 50330-0
6	Электромагнитный контактор: арт.42260 для PRACTIC -36 арт.42270 для PRACTIC -42; -50; -60	12	Шнур датчика давления арт. 50330-2

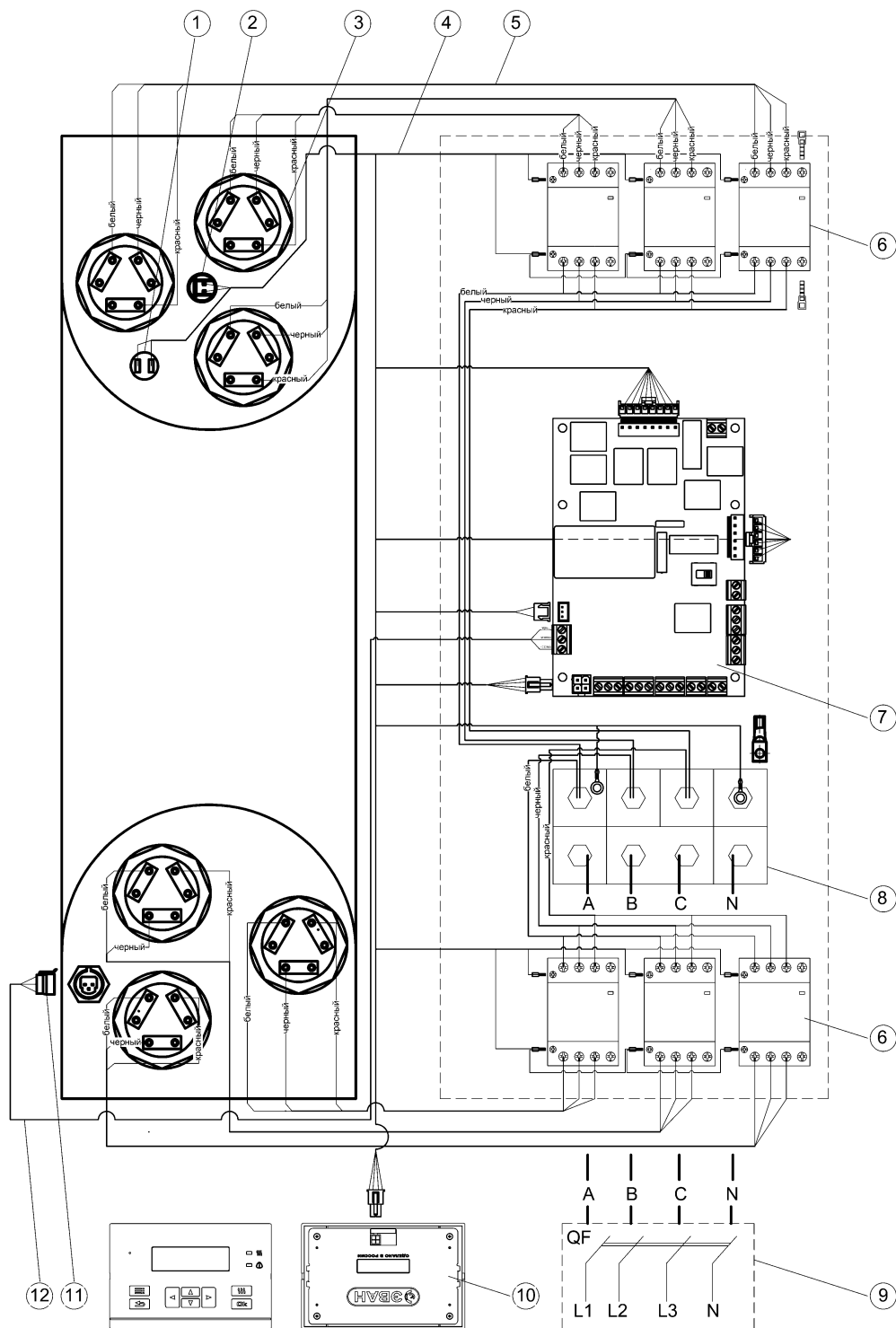


Рисунок 26. Электромонтажная схема подключения ЭВАН PRACTIC -72...120 к сети 380В

1	Датчик температуры теплоносителя арт. 49175	9	Внешний автоматический выключатель QF (см. табл. 2)
2	Аварийный самовозвр. термовыкл. арт. 49200	10	Блок управления арт. 32255-22
3	Блок ТЭН (см. таблицу 4)	11	Датчик давления арт. 50330-0
4	Жгут управления арт. 33835-01	12	Шнур датчика давления арт. 50330-2
5	Комплект силовых проводов арт. 18527		
6	Электромагнитный контактор арт. 42270		
7	Плата контроллера арт. 32347-02		
8	Клеммный блок арт. 45041		

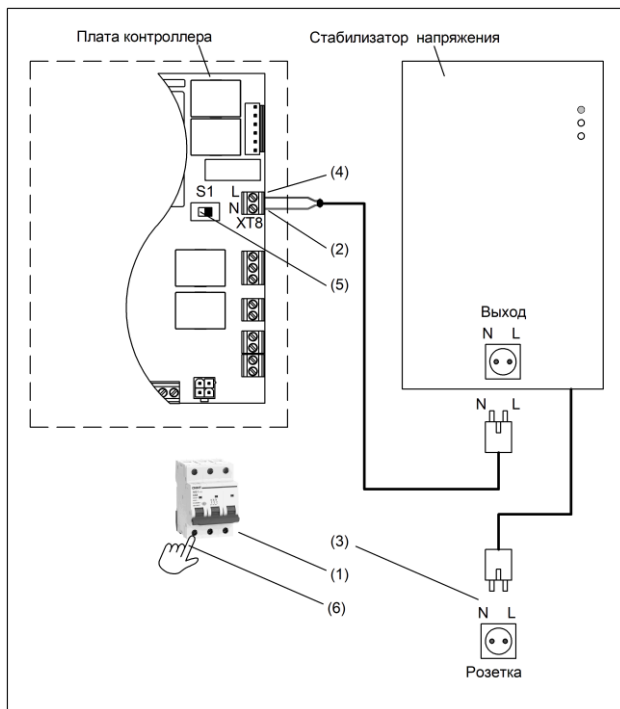


Рисунок 27. Схема подключения стабилизатора напряжения

Порядок подключения стабилизатора напряжения.

- (1) Отключить автоматический выключатель.
- (2) Подсоединить кабель от выхода стабилизатора к колодке **XT8** платы контроллера, строго соблюдая полярность.
- (3) Подключить стабилизатор к сети. Мощность стабилизатора напряжения не менее 300 Вт.
- (4) Убедиться в наличии фазы на верхнем контакте колодки **XT8** платы контроллера.
- (5) Перевести переключатель **S1** из правого положения в левое положение.
- (6) Включить автоматический выключатель.

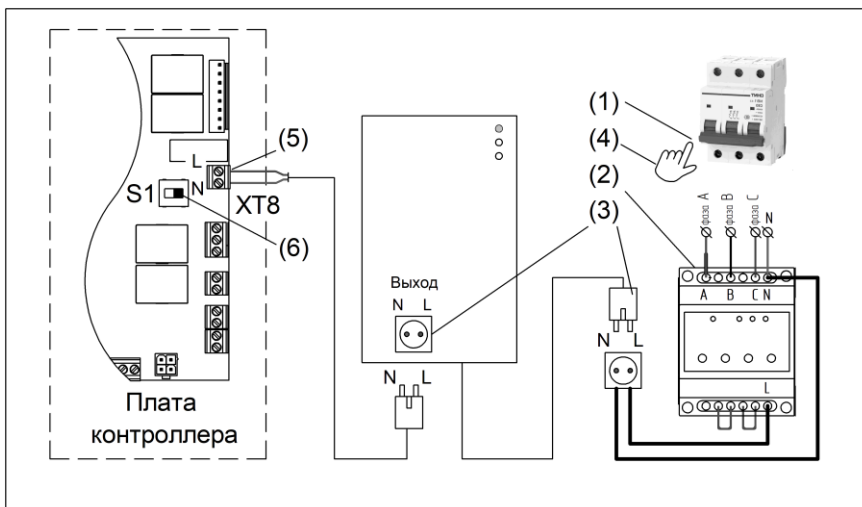


Рисунок 28. Схема подключения переключателя фаз

Порядок подключения переключателя фаз (ПЭФ-301).

- (1) Отключить общий автоматический выключатель.
- (2) Смонтировать переключатель фаз.
- (3) Подключить стабилизатор и переключатель фаз к сети.
- (4) Включить автоматический выключатель.
- (5) Убедиться в наличии фазы на верхнем контакте колодки **XT8** платы контроллера.
- (6) Перевести переключатель **S1** из правого положения в левое положение.

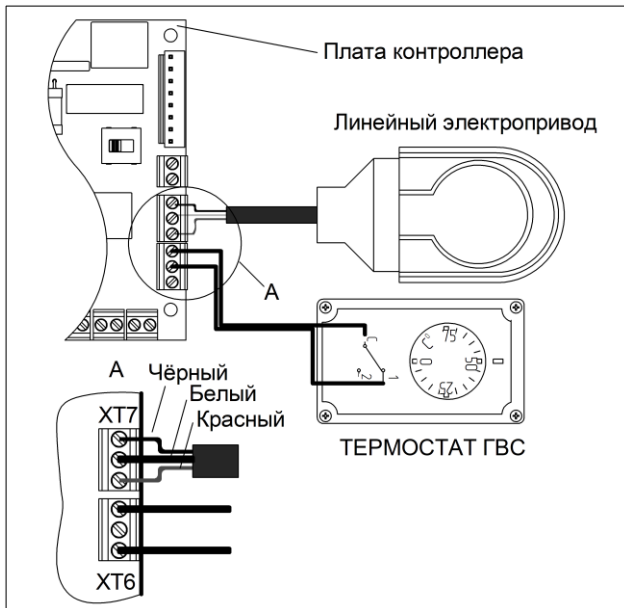


Рисунок 29. Схема подключения 3-ходового клапана ГВС совместно с термостатом

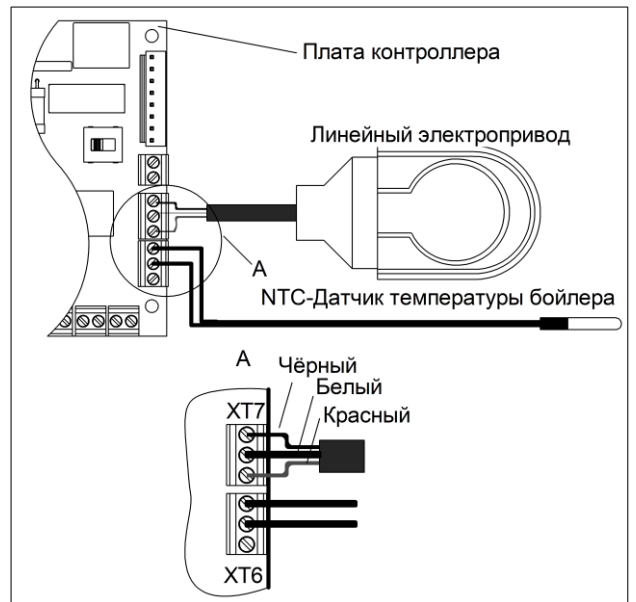


Рисунок 30. Схема подключения 3-ходового клапана ГВС совместно с NTC-датчиком

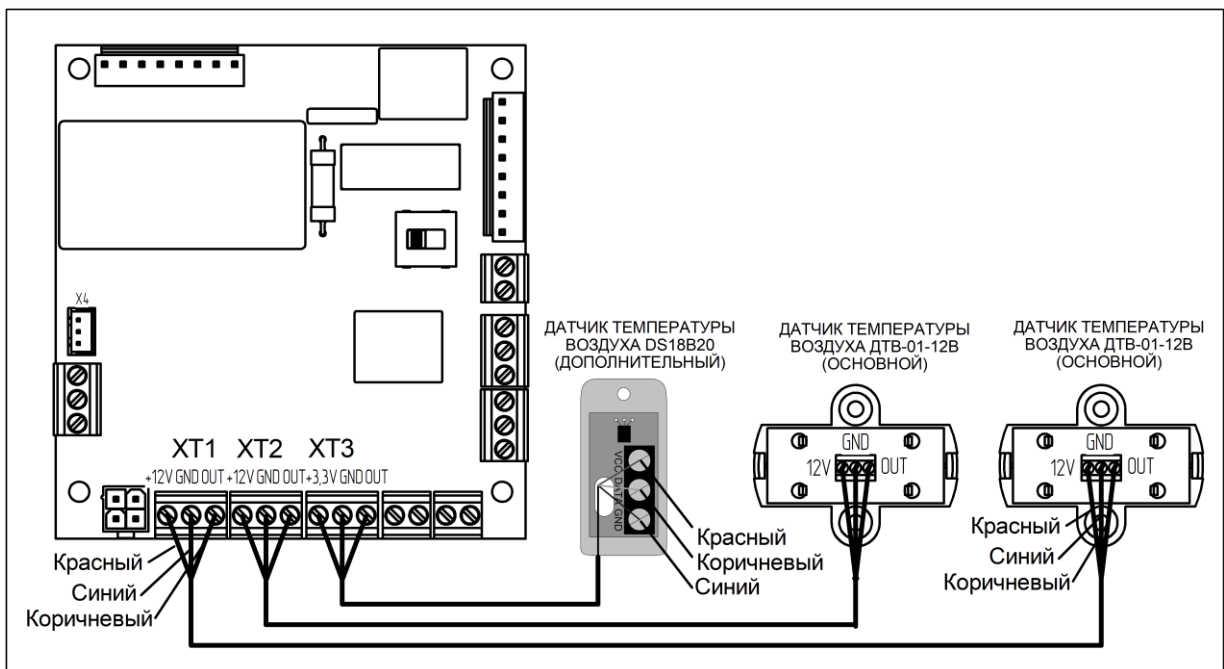


Рисунок 31. Схема подключения датчиков температуры воздуха

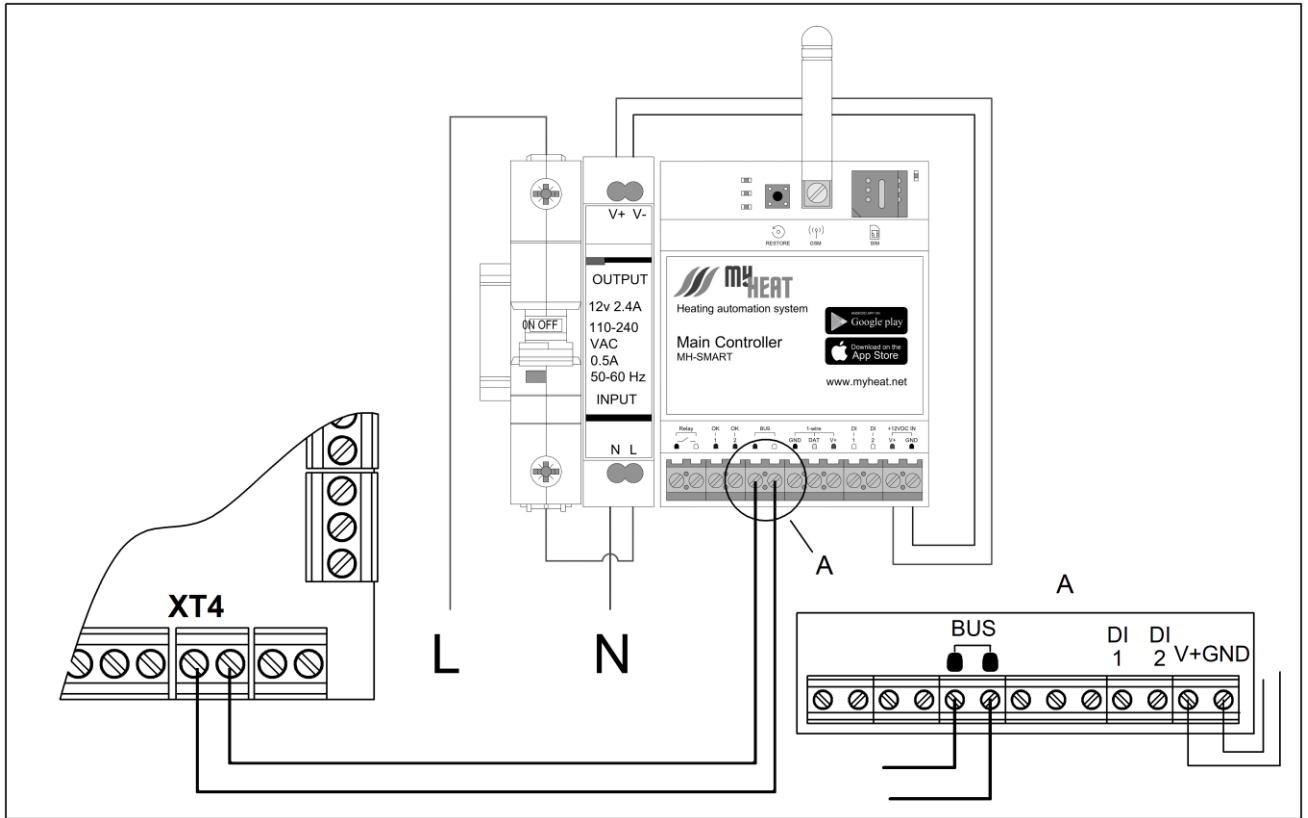


Рисунок 32. Схема подключения контроллера МуHEAT SMART по цифровой шине OpenTherm

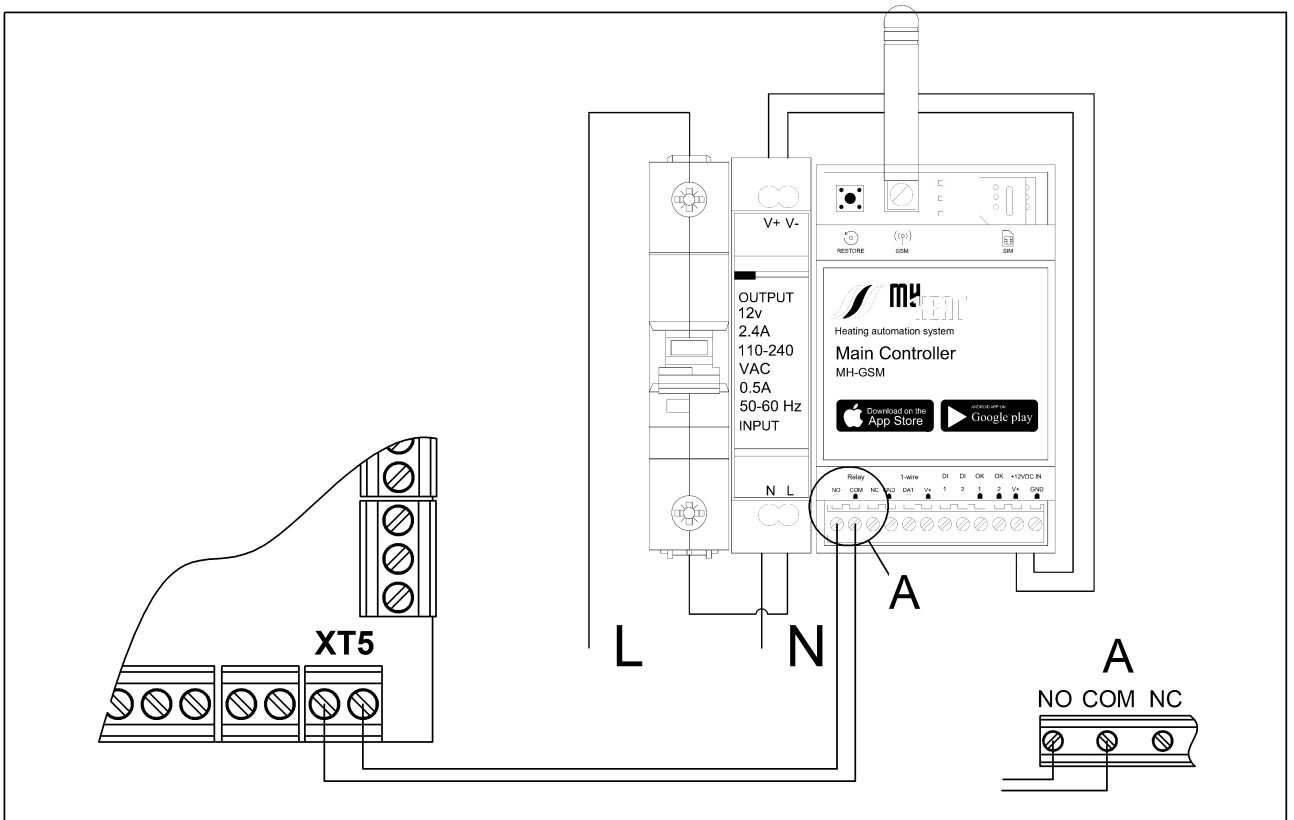


Рисунок 33. Схема подключения контроллера МуHEAT GSM по релейному выходу

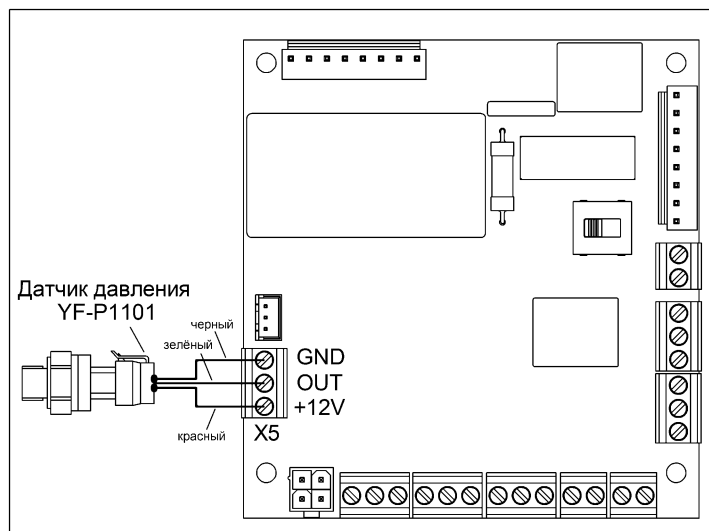


Рисунок 34. Схема подключения датчика давления

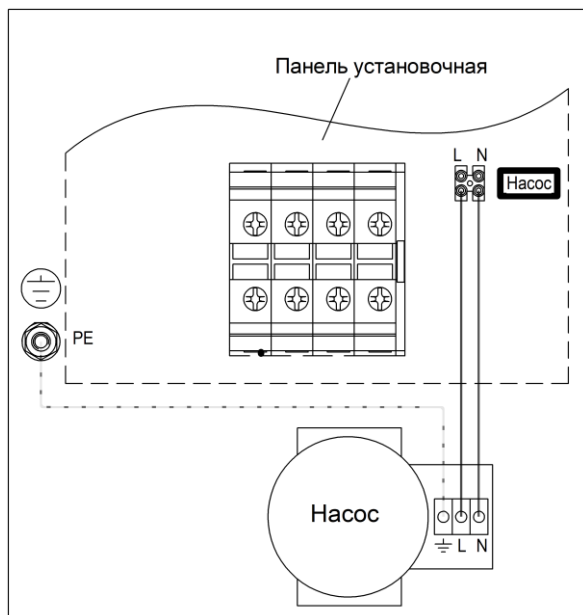


Рисунок 34.  
Схема подключения насоса к прибору PRACTIC 3-28

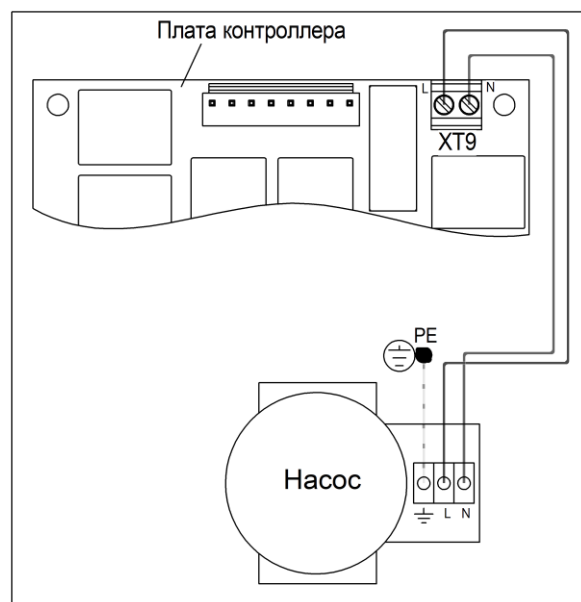


Рисунок 36.  
Схема подключения насоса к прибору PRACTIC 36-120

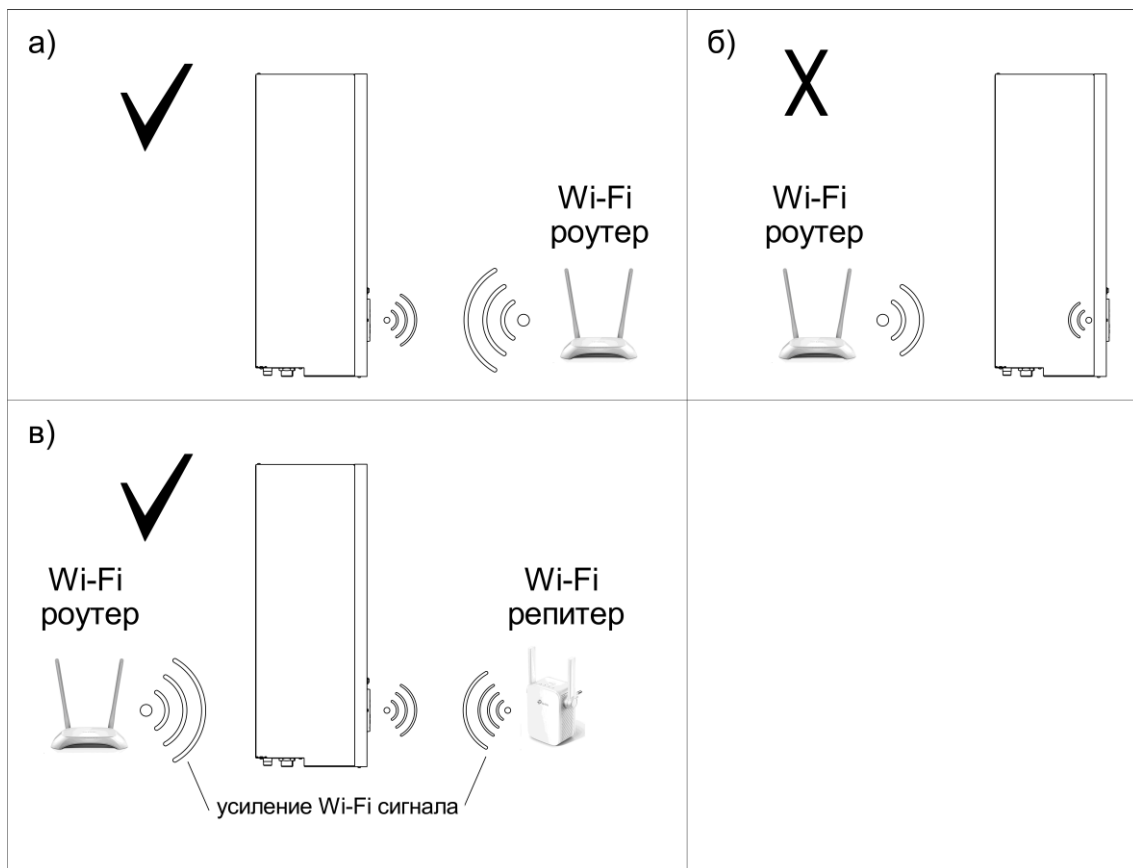


Рисунок 35. Рекомендации по расположению Wi-Fi роутера

## Приложение Д. Коды ошибок

Код ошибки	Пояснение
E01	Перегрев котла
E02	Обрыв датчика температуры теплоносителя
E03	Обрыв датчика давления*
E04	Низкое давление*
E05	Высокое давление*
E07	Нет связи по rs485
E51	Обрыв комнатного датчика температуры в режимах: «КОМНАТНЫЙ», «НЕДЕЛЬНЫЙ»
E52	Обрыв уличного датчика температуры в режим «УЛИЧНЫЙ»

\* для исполнений PRACTIC-36...120

Версия 005









603016, Нижний Новгород,  
603016, Нижний Новгород, ул. Юлиуса Фучика, 8, литер И4-И8,  
125362, Москва, ул. Вишневая, 9, корпус 1, БЦ Империял Парк  
Россия и СНГ +7 (831) 2-888-555  
Москва и МО +7 (499) 648-22-84 (доб. 244)

[www.evan.ru](http://www.evan.ru)

 [evan\\_manufacturer](https://t.me/evan_manufacturer)

